

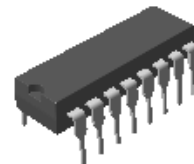


СХЕМЫ ШИМ-КОНТРОЛЛЕРОВ

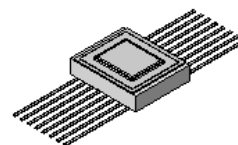
ОБЩЕЕ ОПИСАНИЕ

Микросхемы K1156EY2xx, K1156EY3xx являются ШИМ-контроллерами и предназначены в первую очередь для использования в качестве схем управления импульсными источниками вторичного электропитания, работающими в расширенном диапазоне температур на частотах до 1 МГц.

Ближайшими аналогами микросхемы K1156EY2xx являются микросхемы UC2825, а K1156EY3xx - UC2823 фирмы "Unitrode".



Корпус DIP-16 (2103.16-2)
Типономиналы
K1156EY2P, K1156EY3P



Корпус 4112.16-3.04H
Типономиналы
K1156EY2(A,B,B,G)T, K1156EY3(A,B,B,G)T

ОСОБЕННОСТИ

- Управление мощными МОП-транзисторами (двухтактное - K1156EY2P, K1156EY2xT; однотактное - K1156EY3P, K1156EY3xT).

- Работа в устройствах с обратной связью по напряжению и току

- Функционирование на частотах до 1 МГц.

- Задержка прохождения сигнала через схему 50 нс.

- Полумостовые выходы на ток до 1,5 А.

- Широкополосный усилитель ошибки.

- Наличие ШИМ-зашелки.

- Ограничение тока в каждом периоде.

- Плавный запуск. Ограничение величины максимальной длительности выходного импульса

- Защита от пониженного напряжения питания с гистерезисом.

- Синхронизация от внешнего сигнала.

- Выключение схемы по внешнему сигналу.

- Низкий ток потребления в состоянии "Выключено" (1,1 мА).

- Прецизионный источник опорного напряжения (5,1 В ±1 %).

- Обозначение группы в зависимости от диапазона рабочих температур

для корпуса 2103.16-2

– минус 10°C ...+70°C,

для корпуса 4112.16-3.04H

А – минус 60°C ...+125°C

Б – минус 60°C ...+85°C

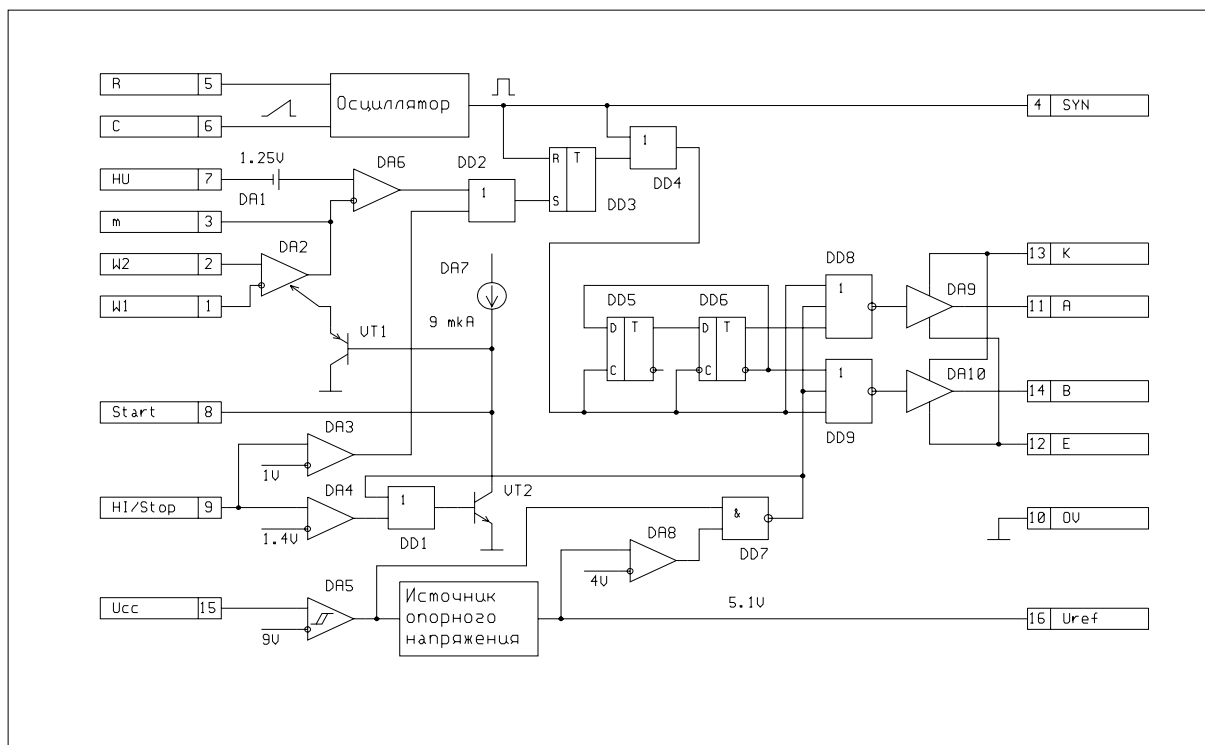
В – минус 40°C ...+85°C

Г – минус 10°C ...+85°C

НАЗНАЧЕНИЕ ВЫВОДОВ K1156EУ2

Номер вывода	Наименование вывода	Номер вывода	Наименование вывода
1	Инвертирующий вход операционного усилителя	9	Вывод ограничения тока или останов
2	Неинвертирующий вход операционного усилителя	10	Общий вывод
3	Выход операционного усилителя, инверт. вход ШИМ-компаратора	11	Выход драйвера А
4	Вход/выход синхронизации	12	Эмиттеры драйверов А и В
5	Вывод подключения времязадающего резистора	13	Коллекторы драйверов А и В
6	Вывод подключения времязадающего конденсатора	14	Выход драйвера В
7	Неинвертирующий вход ШИМ-компаратора	15	Вывод питания
8	Вывод плавного запуска	16	Вывод источника опорного напряжения

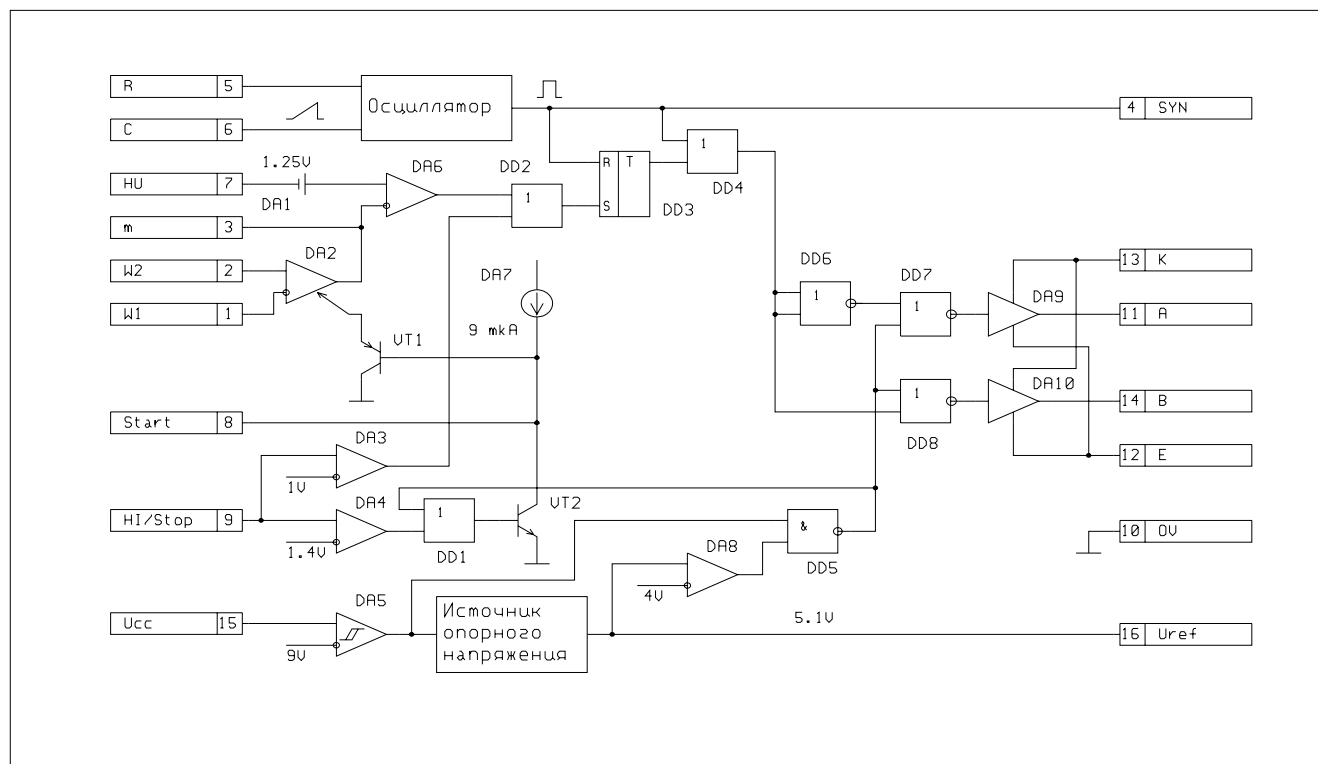
ФУНКЦИОНАЛЬНАЯ СХЕМА K1156EУ2



НАЗНАЧЕНИЕ ВЫВОДОВ K1156EY3

Номер вывода	Наименование вывода	Номер вывода	Наименование вывода
1	Инвертирующий вход операционного усилителя	9	Вывод ограничения тока или останова
2	Неинвертирующий вход операционного усилителя	10	Общий вывод
3	Выход операционного усилителя, инверт. вход ШИМ-компаратора	11	Выход драйвера А (инверсный выход)
4	Вход/выход синхронизации	12	Эмиттеры драйверов А и В
5	Вывод подключения времязадающего резистора	13	Коллекторы драйверов А и В
6	Вывод подключения времязадающего конденсатора	14	Выход драйвера В (прямой выход)
7	Неинвертирующий вход ШИМ-компаратора	15	Вывод питания
8	Вывод плавного запуска	16	Выход источника опорного напряжения

ФУНКЦИОНАЛЬНАЯ СХЕМА K1156EY3



ЭЛЕКТРИЧЕСКИЕ ПАРАМЕТРЫ

Наименование параметра, единица измерения	Буквен. обозна чение	Норма		Режим измерения	Приме чание
		не менее	не более		
Источник опорного напряжения					
Выходное опорное напряжение, В для K1156EY2xT, K1156EY3xT для K1156EY2P, K1156EY3P	Uref	5.05 5.00 5.00	5.15 5.20 5.20	I _o =1mA T=25°C T _{min} < T < T _{max} T=25°C	
Нестабильность по напряжению, %/В	K _{ui}	-	0.02	10 < V _{cc} < 30В	
Нестабильность по току, %/mA	K _{io}	-	0.07	1 < I _o < 10 mA	
Температурный коэф. напряжения, %/°C	αUref	-	0.02	T _{min} < T < T _{max}	4
Дрейф выходного опорн. Напряжения, мВ	Uref(t)	-	25	T=125°C, t= 1000ч	4
Ток короткого замыкания, mA	I _{os}	-100	-15	Uref=0В, R _l = 1 Ом	
Генератор пилообразного напряжения					
Частота генерирования, кГц	f _g	360	440	T=25°C, C=1нФ, R=3.65kОм	
Нестабильность частоты по напряжению, %/В	K _{fi}	-	0.1	10 < V _{cc} < 30В	
Температурный коэф. частоты ген., %/°C	αf _g	-	0.07	T _{min} < T < T _{max}	4
Выходное напряжение высокого уровня по выводу 4, В	U _{oh4}	3.9	-	U ₆ =4В	
Выходное напряжение низкого уровня по выводу 4, В	U _{ol4}	-	2.9	U ₆ =0В	
Входное пороговое напряжение высокого уровня по выводу 6, В	U _{ith6}	2.6	3.0		4
Входное пороговое напряжение низкого уровня по выводу 6, В	U _{itl6}	0.7	1.1		4
Усилитель ошибки					
Напряжение смещения нуля, мВ	U _{io}	-	15		4
Средний входной ток, мкА	I _{iav}	-	3		4
Разность входных токов, мкА	I _{io}	-	1		4
Коэффициент усиления напряжения, dB	A _u	60	-	1 < U _o < 4В	4

Наименование параметра, единица измерения	Буквен. обозначение	Норма		Режим измерения	Примечание
		не менее	не более		
Коэффициент ослабления синфазных входн. напряжений, dB	Kcmr	75	-	1.5 < Ucm < 5.5B	4
Коэффициент влияния нестабильности источн. питания, dB	Ksvr	85	-	10 < Ucc < 30B	4
Выходной ток низкого уровня по выводу 3, mA	Iol3	1	-	U3 = 1B	
Выходной ток высокого уровня по выводу 3, mA	Ioh3	-	-0.5	U3 = 4B	
Выходное напряжение высокого уровня по выводу 3, В	Uoh3	4.0	-	I3 = -0.5mA	
Выходное напряжение низкого уровня по выводу 3, В	Uol3	0	1.0	I3 = 1mA	
Частота единичного усиления, МГц	f1	3	-		4
Скорость нарастания вых. напряжен, В/мкс	Suom(sr)	6	-		4

Схема отключения при пониженном напряжении питания

Напряжение срабатывания, В	Uitp	8.6	9.9		
Напряжение гистерезиса, В	Uh	0.4	1.2		

Схема плавного запуска

Ток заряда, мкА	Ich	-20	-3	U8 = 0.5B	
Ток разряда, mA	Idch	1	-	U8 = 1B	
Отношение длительности вых. импульса к макс. Длительности выходного импульса, %	Npwm	40	60	U8=3.15B, U6=U7	

ШИМ компаратор

Входной ток низкого уровня по выв. 7, мкА	Iil7	-5	-	U7 = 0B	
Отношение макс. длительности вых. импульса к полупериоду, %	Nmax	85	-		5
Входное пороговое напряжение по выв. 3, В	Uit3	1.1	-	U7 = 0B	
Время выключения по выводу 3, нсек	toff3	-	80		4

Наименование параметра, единица измерения	Буквен. обозначение	Норма		Режим измерения	Примечание
		не менее	не более		

Компараторы ограничения тока и выключения схемы

Входной ток по выв. 9, мкА	Ii9	-10	15	0 < U9 < 4 В	
Входное пороговое напряжение компаратора ограничения тока, В	Uitf9	0.9	1.1		
Входное пороговое напряжение компаратора выключения, В	Uits9	1.25	1.55		
Время выключения по выводу 9, нсек	toff9	-	80		4

Выходные драйверы

Выходное напряжение низкого уровня, В	Uol1	-	0.4	Is = 20 мА	
	Uol2		2.2	Is = 200мА	
Выходное напряжение высокого уровня, В	Uoh1	13.0	-	Is = -20 мА	
	Uoh2	12.0		Is = -200мА	
Ток утечки, мкА	Ii	-	200	Us = 30В	
Время нарастания и спада сигнала, нсек	tr, tf	-	60	C1 = 1нФ	4

Схема в целом

Ток потребления, мА	Icc	-	35	U1=U7=U9=0В U2=1В	
Ток потребления в сост. "Выключено", мА	Iccz	-	2	Ucc=8В	
Тепловое сопротивление кристалл-окр. среда, °С/Вт, корпус 2103.16-2	Rt		100		
			125		

Примечания:

1. Все напряжения даны относительно общего вывода.
2. Положительным считается ток, втекающий в схему.
3. Все параметры, если не оговорено особо, даны при R=3,65кОм, C=1н, Ucc=15В во всем диапазоне температур, оговоренном для каждой группы.
4. Допускается при приемке поставке параметры не измерять.
5. Для K1156EY3 - "Отношение максимальной длительности выходного импульса к периоду".

ПРЕДЕЛЬНО-ДОПУСТИМЫЕ ЭЛЕКТРИЧЕСКИЕ ПАРАМЕТРЫ

Наименование параметра, единица измерения	Буквенное обозначение	Предельно- допустимый режим	
		не менее	не более
Напряжение питания, В	Ucc	10	30
Коммутируемое напряжение, В	Us	-	30
Коммутируемый ток, А -постоянный -импульсный (twh=0.5мксек)	Is	-	0.5
		-	1.5
Напряжение на выводах 1, 2, 7, В	U1,U2,U7	-0.3	7.0
Напряжение на выводах 8, 9, В	U8, U9	-0.3	6.0
Ток по выводам 3, 4, 5, мА	I3, I4, I5	-	5
Ток по выводу 8, мА	I8	-	20
Рассеиваемая мощность до Токр.среды=150-TRt, Вт (прим.1)	Ptot	-	1
Температура перехода, °С	Tj	-	150

Примечания:

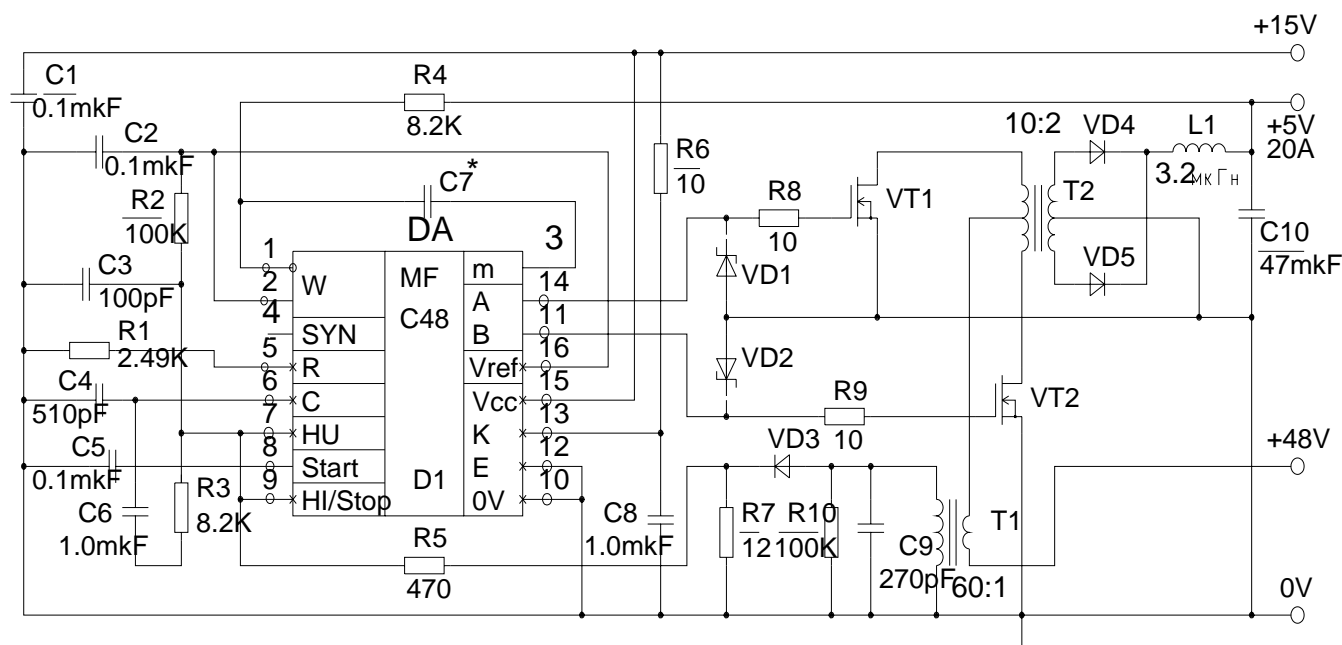
1. При температуре Токр.среды большей TRt рассеиваемая мощность падает по линейному закону

$P_{tot} = 1 - (T_{окр.среды} - (150 - T_{Rt})) / R_{tj}$, где

Rtj – тепловое сопротивление кристалл - окружающая среда,

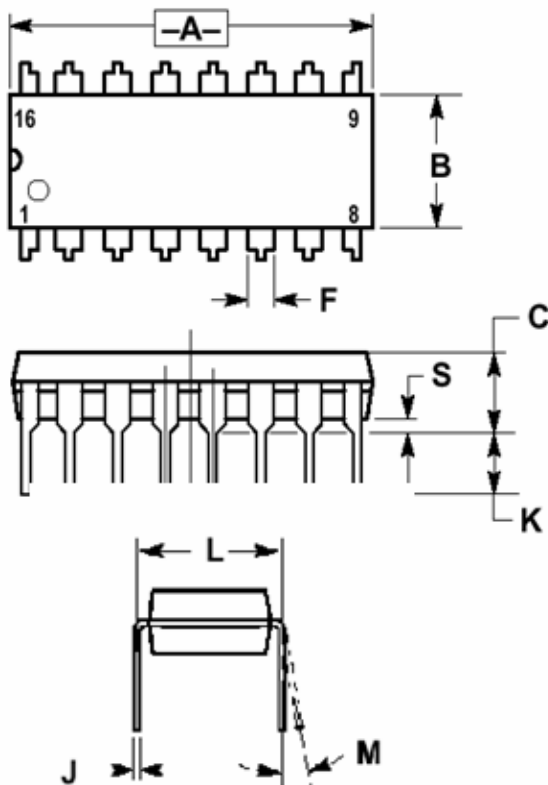
TRt – константа численно равная значению Rtj.

ТИПОВАЯ СХЕМА ВКЛЮЧЕНИЯ



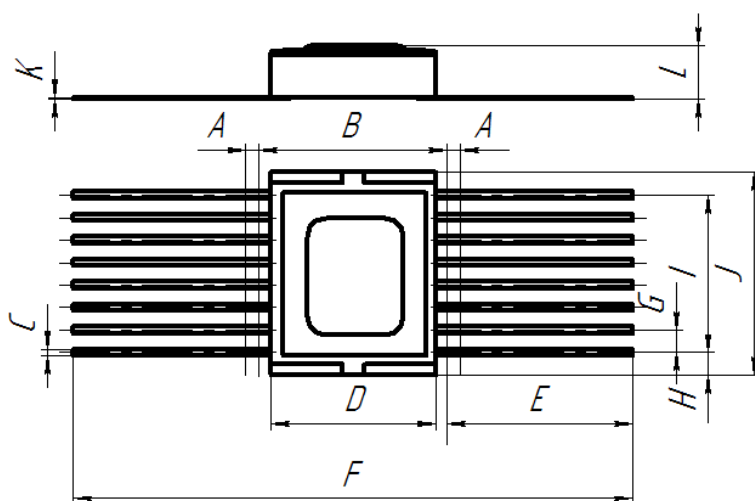
Типовая схема включения ИС K1156EY2

ГАБАРИТНЫЙ ЧЕРТЕЖ КОРПУСА DIP-16 (2103.16-2)



	Миллиметры		
	Мин.	Тип.	Макс.
A	20.16		21.0
B	6.42		7.0
C	4.25		5.0
D	0.41		0.55
F	1.02		1.5
G		2.5	
H		1.25	
J	0.24		0.34
K	3.26		3.74
L	8.00		8.30
M	5°		15°
S	0.51		1.01

ГАБАРИТНЫЙ ЧЕРТЕЖ КОРПУСА 4112.16-3.04Н



МИЛЛИМЕТРЫ		
	МИН	МАКС
A	-	0.7
B	-	10.4
C	0.31	0.45
D	9.1	9.4
E	-	9.5
F	29.10	31.40
G	-	1.25
I	-	8.75
J	11.00	11.06
K	0.14	0.09
L	-	2.8