



ТРЕХВЫВОДНОЙ СТАБИЛИЗАТОР НАПРЯЖЕНИЯ С НИЗКИМ ПРОХОДНЫМ НАПРЯЖЕНИЕМ

ОБЩЕЕ ОПИСАНИЕ

К1158ЕНхх – микросхема, предназначенная для использования в качестве линейных стабилизаторов напряжения.

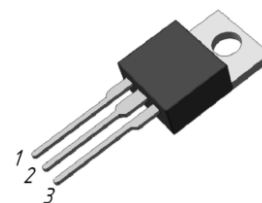
Типономиналы:

К1158ЕНххЖП, К1158ЕНххИП,
К1158ЕНххЖТ2, К1158ЕНххИТ2,
К1158ЕНххЖТ3, К1158ЕНххИТ3,
К1158ЕНххЖУ, К1158ЕНххИУ

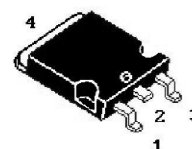
(где хх – номинал выходного напряжения:
3,0В, 3,3В, 5,0В, 6,0В, 9,0В, 12,0В, 15,0В)

ОСОБЕННОСТИ

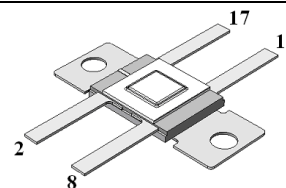
- Ток нагрузки: до 500 мА.
- Нестабильность напряжения на выходе не более 2%.
- Минимальное напряжение вход - выход не более 0,6 В при токе нагрузки 500мА.
- Выключение при превышении входного напряжения (+30В).
- Защита от выбросов входного напряжения (+60В).
- Защита при переплюсовке входного напряжения (-18В).
- Защита от короткого замыкания.
- Тепловая защита.
- Возможность поставки полузаказных микросхем на фиксированное выходное напряжение в диапазоне от 3,0 до 15,0 В с дискретностью задания 0,1 В.
- Рабочий температурный диапазон от минус 60 °С до +125 °С
- Аналоги: К1158ЕНххЖ - LM4945
К1158ЕНххИ - L48хх



Корпус КТ 28-2 (ТО – 220)
Типономинал К1158ЕНхх(Ж,И)П



Корпус КТ-90 (ТО-263)
Типономинал К1158ЕНхх(Ж,И)Т2



Корпус 4116.4-3
Типономинал К1158ЕНхх(Ж,И)Т3

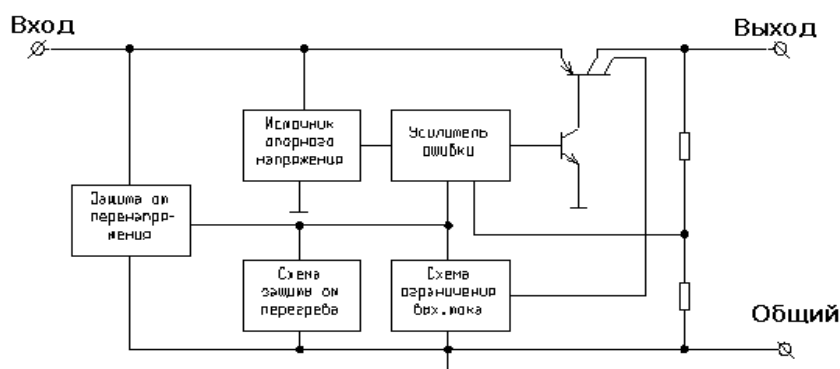


Корпус КТ-93-1 (SMD-0,5)
Типономинал К1158ЕНхх(Ж,И)У

НАЗНАЧЕНИЕ ВЫВОДОВ

Номер вывода (Корпус ТО-220 (КТ 28-2))	Наименование вывода	Номер вывода (Корпус 4116.4-3)	Наименование вывода	Номер вывода	Номер вывода (Корпус SMD-05 (КТ-93-1))
1	Вход	2	Выход	1	Общий
2	Общий	8	Общий	2	Выход
3	Выход	11	Не используется	3	Вход
		17	Вход		

ФУНКЦИОНАЛЬНАЯ СХЕМА



МАКСИМАЛЬНЫЕ ЗНАЧЕНИЯ РЕЖИМОВ

Символ	Параметр	Значение
$U_{i\ max}$	Напряжение входное постоянное	37 В
$U_{i\ и\ max}$	Напряжение входное импульсное (экспоненциальный импульс с параметрами: $\tau\ спада = 100\ мс$ $t\ нараст = 10\ мс$)	60 В
$-U_{i\ max}$	Напряжение входное переполюсовки	-18 В
$-U_{i\ и\ max}$	Напряжение входное отрицательное импульсное (экспоненциальный импульс с параметрами: $\tau\ спада = 100\ мс$)	-40 В
$I_{o\ max}$	Ток выходной	1200 мА

ТЕПЛОВЫЕ ХАРАКТЕРИСТИКИ

Символ	Параметр	Значение
$R_{t\ JA}$	Тепловое сопротивление кристалл-среда КТ-28-2 (ТО-220) КТ-90 (ТО-263) 4116.4-3 КТ-93-1 (SMD—05)	60 °С/Вт 60 °С/Вт 45 °С/Вт 65 °С/Вт
$R_{t\ JC}$	Тепловое сопротивление кристалл-корпус КТ-28-2 (ТО-220) КТ-90 (ТО-263) 4116.4-3 КТ-93-1 (SMD—05)	10 °С/Вт 10 °С/Вт 25 °С/Вт 25 °С/Вт
T_a	Рабочий диапазон температур	-60.....+125°С
T_J	Максимальная температура кристалла	+150°С

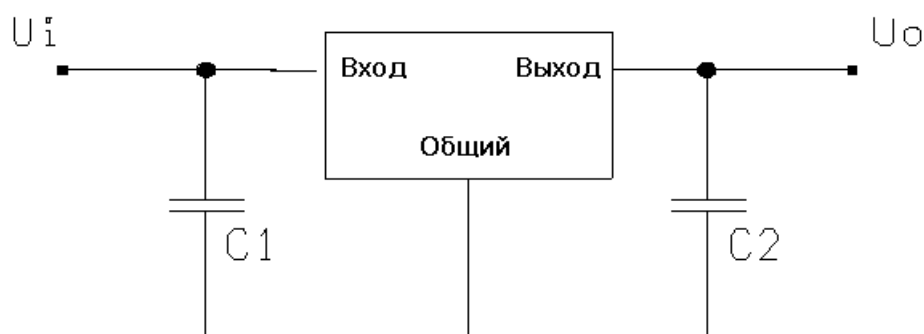
ЭЛЕКТРИЧЕСКИЕ ХАРАКТЕРИСТИКИ

При $U_i=14$ В, $C1=0,1$ мкФ, $C2=10$ мкФ, $T_j = +25^\circ\text{C}$, если не указано другое.

Символ	Параметр	Условия	Значение		Единицы измер.
			не менее	не более	
U_o	Выходное напряжение	$U_i = U_{i \min} \dots 30\text{В}^*$ $5 < I_o < 500$ мА	2,94	3,06	В
			3,23	3,37	
			4,9	5,1	
			5,88	6,12	
			8,82	9,18	
			11,76	12,24	
			14,7	15,3	
U_o	Выходное напряжение	$-60 < T_j < +125^\circ\text{C}$	2,88	3,12	В
			3,17	3,43	
			4,8	5,2	
			5,76	6,24	
			8,64	9,36	
			11,52	12,48	
			14,4	15,6	
K_u	Нестабильность по напряжению	$I_o=5\text{мА}$, $U_i = U_{i \min} \dots 30\text{В}^*$		0,05	% / В
K_i	Нестабильность по току	$I_o=5 \dots 500\text{мА}$		1,6	% / А
$U_{\text{пл min}}$	Минимальное падение напряжения	$I_o=500\text{мА}$		0,6	В
$I_{\text{сс}}$	Ток потребления	$I_o=0$		3	мА
		$I_o=500$		65	
$I_{\text{ос}}$	Ток короткого замыкания	группа И группа Ж		500	мА
				1200	
α_u	Температурный коэффициент напряжения			0,02	%/°C

Примечание: * $U_{i \min} = U_o$ номинальное +1.0 В

ТИПОВАЯ СХЕМА ПРИМЕНЕНИЯ



$C1=0,1$ мкФ; $C2=10$ мкФ.

СПРАВОЧНЫЕ ЗАВИСИМОСТИ

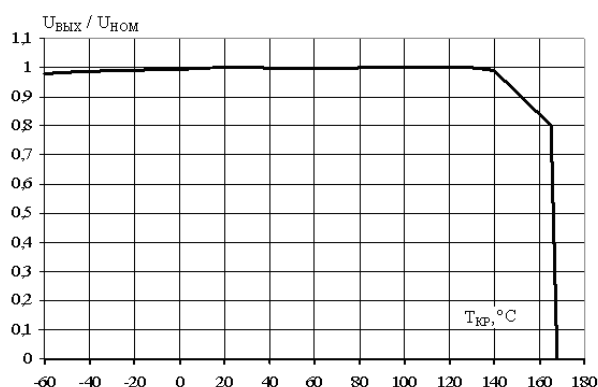


Рисунок 1 – Типовая зависимость отношения выходного напряжения $U_{\text{ВЫХ}}$ к номинальному значению $U_{\text{НОМ}}$ от температуры кристалла $T_{\text{КР}}$

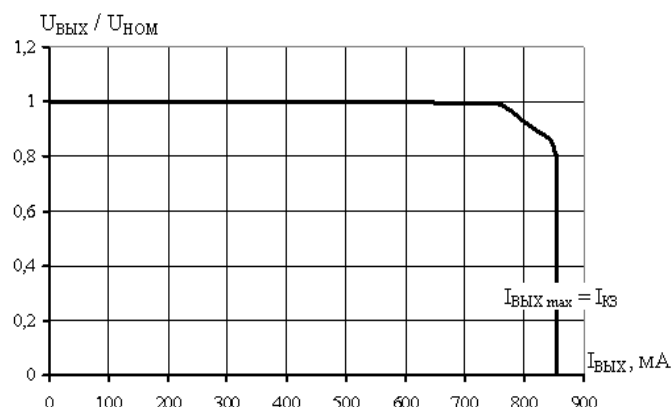


Рисунок 2 – Типовая зависимость отношения выходного напряжения $U_{\text{ВЫХ}}$ к номинальному значению $U_{\text{НОМ}}$ от выходного тока $I_{\text{ВЫХ}}$ для K1158EHxxЖх

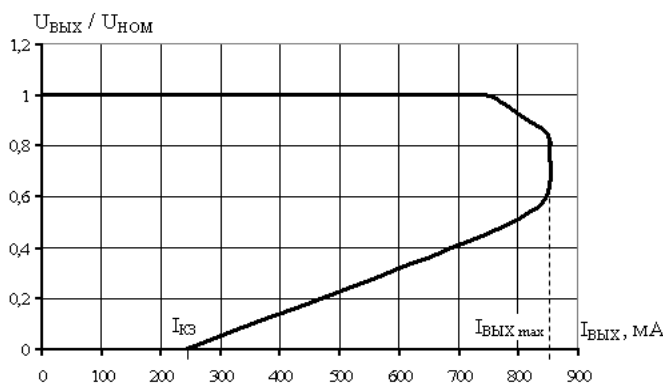


Рисунок 3 – Типовая зависимость отношения выходного напряжения $U_{\text{ВЫХ}}$ к номинальному значению $U_{\text{НОМ}}$ от выходного тока $I_{\text{ВЫХ}}$ для K1158EHxxИх

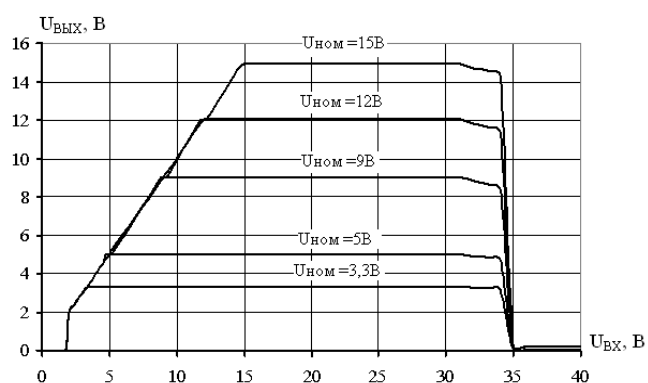


Рисунок 4 – Типовые зависимости выходного напряжения $U_{\text{ВЫХ}}$ от входного напряжения $U_{\text{ВХ}}$ при $T_{\text{ОКР}} = (25 \pm 10)^\circ\text{C}$

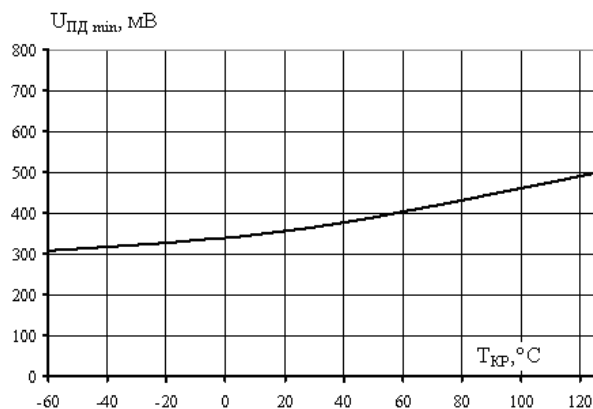


Рисунок 5 – Типовая зависимость минимального падения напряжения $U_{\text{ПД min}}$ от температуры кристалла $T_{\text{КР}}$ при выходном токе $I_{\text{ВЫХ}}=500$ МА

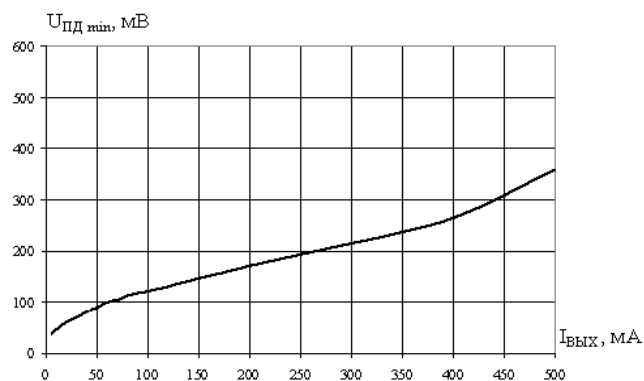


Рисунок 6 – Типовая зависимость минимального падения напряжения $U_{\text{ПД min}}$ от выходного тока $I_{\text{ВЫХ}}$ при $T_{\text{ОКР}} = (25 \pm 10)^\circ\text{C}$

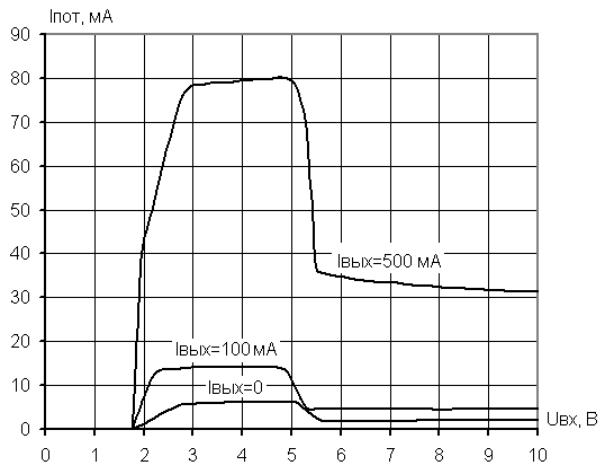


Рисунок 7 – Типовая зависимость тока потребления $I_{\text{пот}}$ от входного напряжения $U_{\text{вх}}$ для K1158EHxx при $T_{\text{окр}} = (25 \pm 10)^\circ\text{C}$

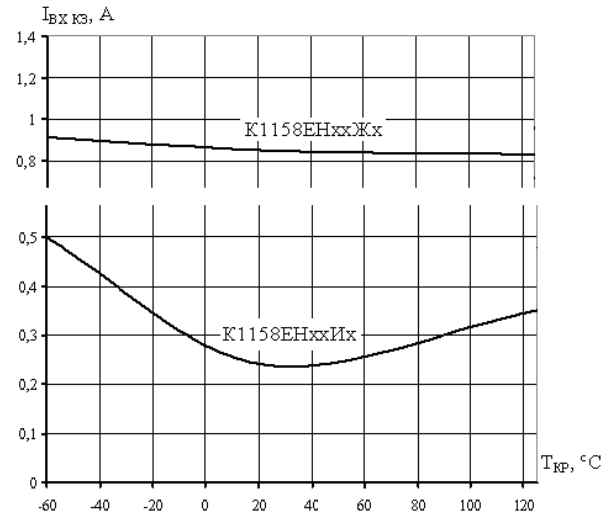


Рисунок 8 – Типовая зависимость входного тока в режиме короткого замыкания выхода $I_{\text{вх кз}}$ от температуры кристалла $T_{\text{кр}}$

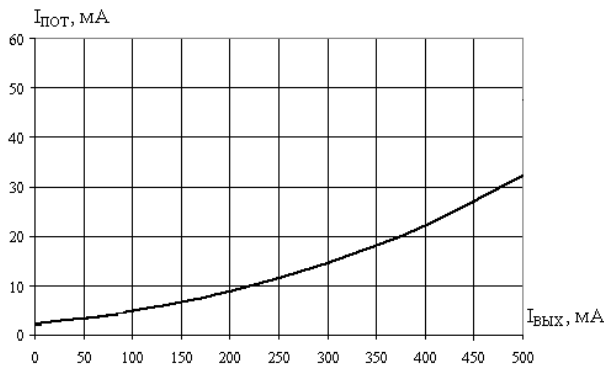


Рисунок 9 – Типовая зависимость тока потребления $I_{\text{пот}}$ от выходного тока $I_{\text{вых}}$ при $T_{\text{окр}} = (25 \pm 10)^\circ\text{C}$

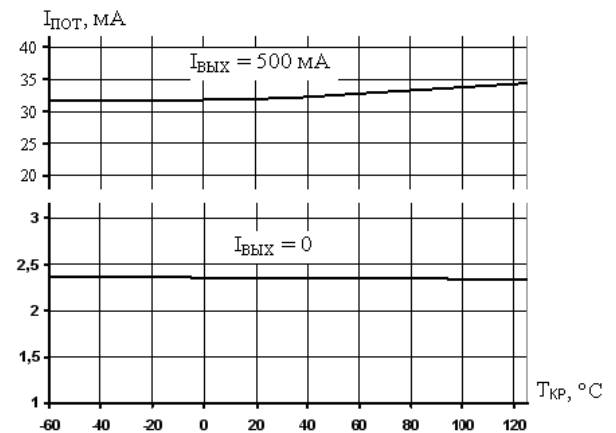


Рисунок 10 – Типовая зависимость тока потребления $I_{\text{пот}}$ от температуры кристалла $T_{\text{кр}}$

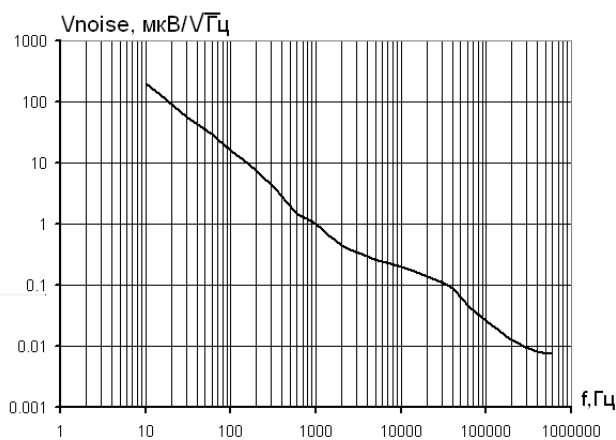


Рисунок 11 – Типовая зависимость спектральной плотности выходного напряжения шума от частоты

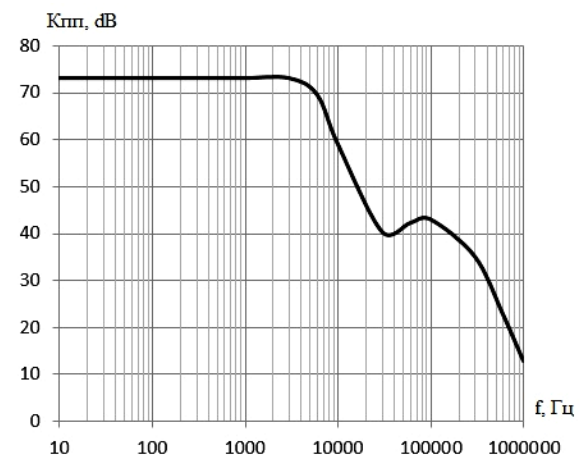


Рисунок 12 – Типовая зависимость коэффициента подавления пульсаций от частоты

УКАЗАНИЯ ПО ПРИМЕНЕНИЮ И ЭКСПЛУАТАЦИИ

1. Для обеспечения устойчивой работы микросхем серии во всем диапазоне допустимых значений входного напряжения и выходного тока необходимо использовать внешние конденсаторы.

Входной конденсатор С1 (согласно типовой схеме применения) необходим для снятия возбуждения внутренних цепей стабилизатора. Рекомендуется применять керамический конденсатор емкостью 0,1 мкФ.

Выходной электролитический конденсатор С2 обеспечивает отсутствие возбуждения выходного напряжения. Рекомендуемое номинальное значение емкости 10 мкФ является минимальным; в зависимости от схемы применения и других факторов может потребоваться значительное увеличение номинала конденсатора.

2. В микросхемах серии 1158 имеются встроенные защиты.

3. При превышении предельно допустимого режима по постоянному входному напряжению положительной полярности происходит срабатывание схемы внутренней защиты микросхемы – стабилизатор выключается. Зависимость выходного напряжения от входного приведена на рисунке 4. Значение входного напряжения, при котором происходит выключение микросхем - от 30 до 36 В. Защита от отрицательных кратковременных импульсов и при переплюсовке обеспечивается высоким сопротивлением в цепи протекания тока от общего вывода до входа.

4. При превышении температуры кристалла микросхемы более 150 °С, происходит срабатывание схемы внутренней тепловой защиты микросхемы – стабилизатор выключается. Температура кристалла, при которой происходит выключение микросхем, составляет (165 ± 10) °С. Зависимость срабатывания схемы внутренней тепловой защиты от температуры кристалла приведена на рисунке 1.

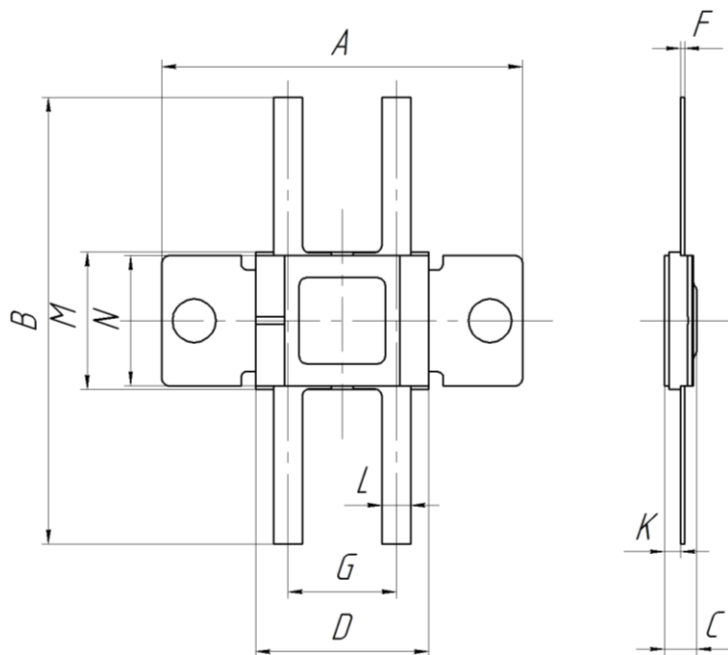
5. При превышении предельно допустимого режима по выходному току происходит срабатывание схемы внутренней защиты микросхемы и ограничение выходного тока. Микросхемы K1158EHxxЖх имеют выходную нагрузочную характеристику, которая определяется параметром $I_{\text{ВЫХ max}}$ – порогом срабатывания защиты по току (рисунок 2). Микросхемы K1158EHxxИх имеют выходную характеристику, которая определяется параметрами $I_{\text{ВЫХ max}}$ – порогом срабатывания защиты по току и $I_{\text{кз}}$ – током короткого замыкания (рисунок 3).

После устранения перегрузки, выходное напряжение микросхем K1158ENxxИх вернется к номинальному значению лишь в случае, если новая статическая линия нагрузки не будет пересекать нагрузочную характеристику стабилизатора в области с отрицательным ее наклоном. В случае пересечения новой статической линии нагрузки и нагрузочной характеристики стабилизатора в области с отрицательным ее наклоном – новая рабочая точка установится в их пересечении.

6. Как частный случай необходимо отметить включение стабилизаторов при достаточно большой емкостной нагрузке.

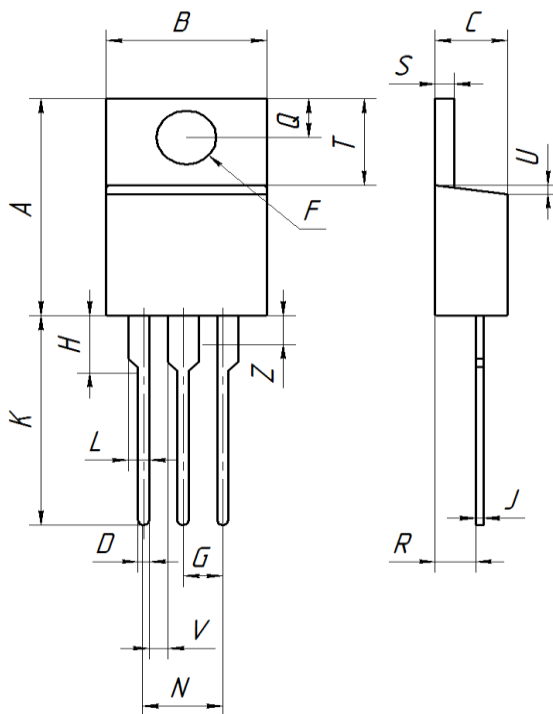
Нагрузка стабилизатора с большой емкостной составляющей между его выходом и общей шиной (включая и внешний компенсационный конденсатор) выглядит для него, как короткое замыкание при включении питания. И пока нагрузочный конденсатор не зарядится до номинального напряжения, стабилизатор будет выдавать ток короткого замыкания.

ГАБАРИТНЫЙ ЧЕРТЕЖ КОРПУСА 4146.4-3



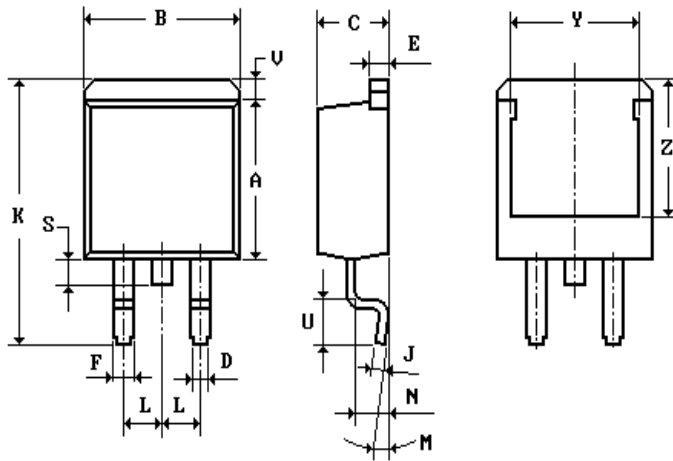
МИЛЛИМЕТРЫ		
	МИН	МАКС
A	-	25
B	-	31
C	-	3.1
D	-	12
F	0.13	0.3
G	7.45	7.55
K	1.5	1.7
L	1.75	2.0
M	-	9.5
N	-	9

ГАБАРИТНЫЙ ЧЕРТЕЖ КОРПУСА КТ-28-2 (ТО-220)



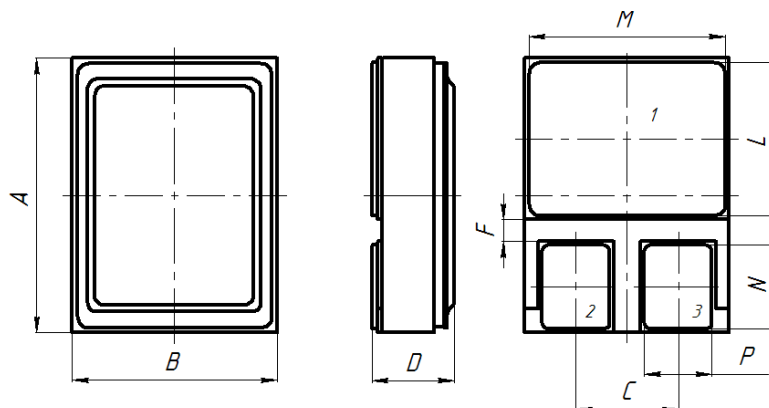
МИЛЛИМЕТРЫ		
	МИН	МАКС
A	14.48	15.75
B	9.66	10.28
C	4.07	4.82
D	0.64	0.88
F	3.61	3.73
G	2.42	2.66
H	2.80	3.93
J	0.46	0.55
K	12.70	14.27
L	1.15	1.52
N	4.83	5.33
Q	2.54	3.04
R	2.04	2.79
S	1.15	1.39
T	5.97	6.47
U	0	1.27
V	1.15	-
Z	-	2.04

ГАБАРИТНЫЙ ЧЕРТЕЖ КОРПУСА КТ-90 (ТО-263)



	Миллиметры	
	Мин.	Мак.
A	8.64	9.65
B	9.65	10.29
C	4.06	4.83
D	0.51	0.99
E	1.14	1.40
F	1.14	1.40
J	0.46	0.74
K	14.61	15.88
L	2.54	
M	0°	8°
N	2.03	2.79
S	1.27	1.78
U	2.29	2.79
V	1.02	1.40
Y	6.86	8.13
Z	7.11	8.13

ГАБАРИТНЫЙ ЧЕРТЕЖ КОРПУСА КТ-93-1 (SMD-0,5)



миллиметры		
	мин	макс
A	10.00	10.20
B	7.40	7.60
C	3.69	3.93
D	-	3.05
F	0.80	-
L	5.61	5.70
M	7.21	7.30
N	3.01	3.10
P	2.44	2.50