

Код ОКП 634134

УТВЕРЖДАЮ
Директор по развитию
и новой технике
ЗАО «ГРУППА КРЕМНИЙ ЭЛ»

_____ В.И. Громов
«___» _____ 2019 г.

ДИОДЫ
2ДВ117А3
Справочный лист
ЮФ.432129.004 Д1

СОГЛАСОВАНО
Начальник 223 ВП МО РФ

_____ Р.В. Андреенков
«___» _____ 2019 г.

Главный конструктор
ЗАО «ГРУППА КРЕМНИЙ ЭЛ»

_____ Н.Г. Свиначев
«___» _____ 2019 г.

Начальник технического отдела
ЗАО «ГРУППА КРЕМНИЙ ЭЛ»

_____ О.В. Макарецва
«___» _____ 2018 г.

2019

Подп. и дата	
Подп. и дата	

Перв. примен.

Содержание

1 Общие данные	3
2 Внешние воздействующие факторы	4
3 Основные технические данные	6
4 Надежность	8
5 Указания по применению и эксплуатации	9
6 Типовые характеристики	9

Подп. и дата

Подп. и дата

--	--	--

Согласовано Р.В. Андреенков

ЮФ.432129.004 Д1

Изм.	Лист	№ докум.	Подп.	Да
Разраб.	Паша			
Провер.	Цайкин			
Техн. контр.	Пашков			
И	Ломисова			
Итвора	Бромов			

Диоды
2ДВ117А3
Справочный лист

Лит.	Лист	Листов
	2	12
ЗАО «ГРУППА КРЕМНИЙ ЭЛ»		

Кремниевые эпитаксиальные быстровосстанавливающиеся диоды
2ДВ117А3.

Основное назначение – применение в аппаратуре специального назначения.

1 Общие данные

Оформление – в металлокерамическом корпусе КТ-43А-1.01.

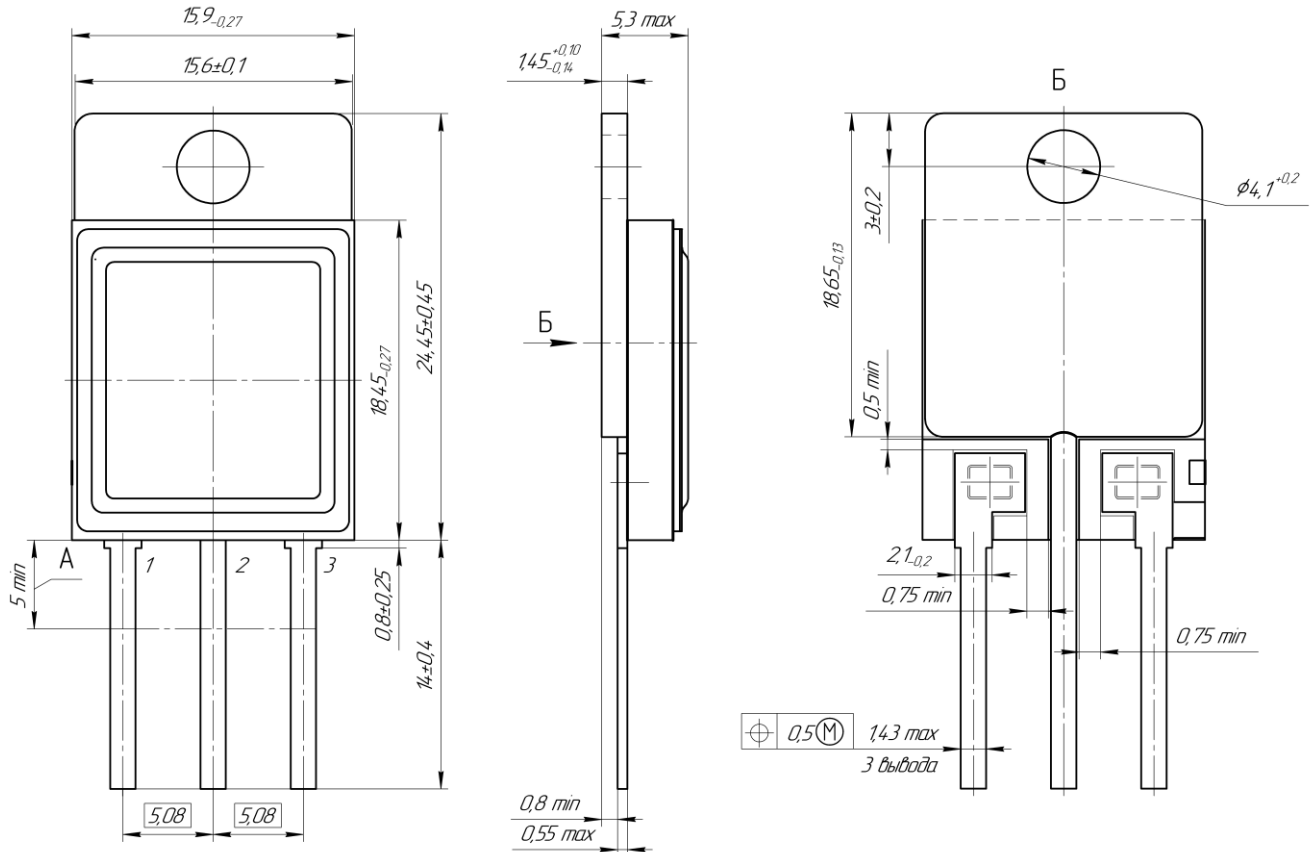


Таблица назначения выводов

Номер вывода	Назначение вывода
1	—
2	Катод
3	Анод

Масса не более 7,5 г.

Пример условного обозначения диодов при заказе и в конструкторской документации другой продукции:

Диод 2ДВ117А3 АЕЯР.432120.810 ТУ.

ЮФ.432129.004 Д1

Лист

3

Подп. и дата

Подп. и дата

2 Внешние воздействующие факторы

Диоды допускают эксплуатацию в условиях воздействия внешних факторов в соответствии с группой унифицированного исполнения 6У по ГОСТ РВ 20.39.414.1 с уточнениями, приведенными в таблице 1.

Т а б л и ц а 1 – Значения характеристик внешних воздействующих факторов

Наименование ВВФ	Наименование характеристик ВВФ, единица измерения	Значение воздействующего фактора для изделий групп исполнения
1	2	3
Механические факторы		
Механический удар одиночного действия	Значение пикового ударного ускорения, м/с ² (g) Длительность импульса (мс)	15000 (1500) 0,1 – 2
Линейное ускорение	Значение линейного ускорения, м/с ² (g)	5000 (500)
Климатические факторы		
Повышенная температура среды	Повышенная рабочая температура окружающей среды, °С	125
	Повышенная предельная температура окружающей среды, °С	150
Атмосферное пониженное давление	Значение при эксплуатации, кПа (мм рт.ст.)	$1,3 \cdot 10^{-7}$ (10^{-6})
Повышенная влажность воздуха	Относительная влажность при температуре 35°С, %	98
Биологические факторы		
Плесневые грибы	Оценочный балл по ГОСТ 9.048, не более	2

Подп. и дата

Подп. и дата

Окончание таблицы 1

1	2	3
Примечания		
<p>1 Требования стойкости к воздействию повышенной влажности воздуха, соляного (морского) тумана, плесневелых грибов, атмосферных конденсированных осадков (иней и росы) обеспечиваются при покрытии диодов непосредственно в аппаратуре тремя слоями лака типа УР-231 по ТУ6-21-14 или ЭП-730 по ГОСТ 20824 с последующей сушкой.</p>		
<p>2 Требование стойкости к воздействию испытательных сред обеспечивается конструкцией диодов. Испытания подтверждения стойкости к воздействию испытательных сред не проводят.</p>		
<p>3 Требования стойкости к воздействию пониженной влажности воздуха, комплексного воздействия ВВФ, изменения давления, атмосферных выпадаемых осадков (дождя), гидростатическому давлению, статической и динамической пыли, солнечному излучению, агрессивным средам, компонентам ракетного топлива, рабочим растворам, средам заполнения, скорости изменения температуры окружающей среды, приведенным в таблице 1 ГОСТ РВ 20.39.414.1, не предъявляются.</p>		

Допускается эксплуатация диодов при воздействии специальных факторов.

Подп. и дата	
Подп. и дата	

						ЮФ.432129.004 Д1	Лист 5
--	--	--	--	--	--	------------------	-----------

3 Основные технические данные

Т а б л и ц а 2 – Значения электрических параметров диодов при приемке и поставке

Наименование параметра, единица измерения (режим измерения)	Буквенное обозначе- ние параметра	Норма параметра		Темпера- тура окру- жающей среды, °С	Номер пункта примеча- ния
		не менее	не более		
1	2	3	4	5	6
Постоянное прямое напряжение, В ($I_{\text{ПР}} = 35 \text{ А}$)	$U_{\text{ПР}}$	–	3,6	25 ± 10	–
		–	4,1	-60 ± 3	
		–	3,5	125 ± 5	
Постоянный обратный ток, мкА ($U_{\text{ОБР}} = 1200 \text{ В}$)	$I_{\text{ОБР}}$	–	20	25 ± 10	–
		–	10	-60 ± 3	
		–	4000	125 ± 5	
Время обратного восстановления, нс ($U_{\text{ОБР.И}} = 100 \text{ В}$, $dI/dt = 150 \text{ А/мкс}$) ($I_{\text{ПР.И}} = 35 \text{ А}$)	$t_{\text{ВОС.ОБР}}$	–	170	25 ± 10	
		–	200	-60 ± 3	
		–	290	125 ± 5	

Подп. и дата

Подп. и дата

Предельно допустимые значения электрических режимов эксплуатации диодов в диапазоне рабочих температур корпуса

Т а б л и ц а 3 – Значения предельно допустимых электрических режимов эксплуатации диодов в диапазоне рабочих температур корпуса

Наименование параметра режима, единица измерения	Буквенное обозначение параметра	Норма параметра	Номер пункта примечания
1	2	3	4
Максимально допустимое постоянное обратное напряжение, В	$U_{\text{ОБР max}}$	1200	1
Максимально допустимое повторяющееся импульсное обратное напряжение, В ($\tau_{\text{и}} \leq 1 \text{ мс}$)	$U_{\text{ОБР, И, П max}}$	1200	1
Максимально допустимый постоянный прямой ток, А	$I_{\text{ПР max}}$	35	2
Максимально допустимый повторяющийся импульсный прямой ток, А ($\tau_{\text{и}} \leq 1 \text{ мс}$)	$I_{\text{ПР, И, П max}}$	70	1
Ударный прямой ток, А	$I_{\text{ПР уд}}$	105	1
Максимально допустимая скорость спада прямого тока, А/мкс	dI/dt	200	1
Предельно допустимое значение частоты, кГц	f	9	1
Максимально допустимая постоянная рассеиваемая мощность, Вт (с теплоотводом)	P	143,5	3
<p>П р и м е ч а н и я</p> <p>1 Во всем диапазоне рабочих температур корпуса.</p> <p>2 В диапазоне температур корпуса от минус 60 до 25 °С. В диапазоне температур корпуса от 25 до 125 °С прямой ток линейно снижается на 255 мА/°С.</p> <p>3 В диапазоне температур корпуса от минус 60 до 25 °С. В диапазоне температур корпуса от 25 до 125 °С мощность линейно снижается на 1102 мВт/°С.</p>			

Подп. и дата

Подп. и дата

5 Указания по применению и эксплуатации

5.1 Указания по применению и эксплуатации – по ОСТ 11 336.907.0.

5.2 Допустимое значение статического потенциала – 2000 В.

5.3 Диоды пригодны для монтажа в аппаратуре методом групповой пайки одноразовым погружением корпуса в расплавленный припой (волну припоя) при температуре не более 265 °С, время пайки – не более 4 с.

Расстояние от корпуса до места лужения и пайки по длине вывода – не менее 5 мм.

Допустимое число перепаек выводов диодов при проведении монтажных (сборочных) операций равно трем.

5.4 Диоды в составе аппаратуры должны быть защищены тремя слоями лака типа УР-231 по ТУ6-21-14 или ЭП-730 по ГОСТ 20824 с последующей сушкой.

6 Типовые характеристики

Т а б л и ц а 5 – Значения основных параметров диодов при температуре окружающей среды (25 ± 10) °С

Наименование параметра, единица измерения (режим и условия измерения)	Буквенное обозначение параметра	Значение параметра		
		мини- мальное	типовое	макси- мальное
Постоянное прямое напряжение, В ($I_{ПР} = 35$ А)	$U_{ПР}$	–	–	3,6
Постоянный обратный ток, мкА ($U_{ОБР} = 1200$ В)	$I_{ОБР}$	–	–	20,0
Время обратного восстановления, нс ($U_{ОБР. И} = 100$ В, $dI/dt = 150$ А/мкс) ($I_{ПР} = 35$ А)	$t_{ВОС.ОБР}$	–	–	170
Общая ёмкость диода, пФ ($U_{ОБР} = 1200$ В, $f = 1$ МГц)	C_D	–	25,7	–

ЮФ.432129.004 Д1

Лист

9

Подп. и дата

Подп. и дата

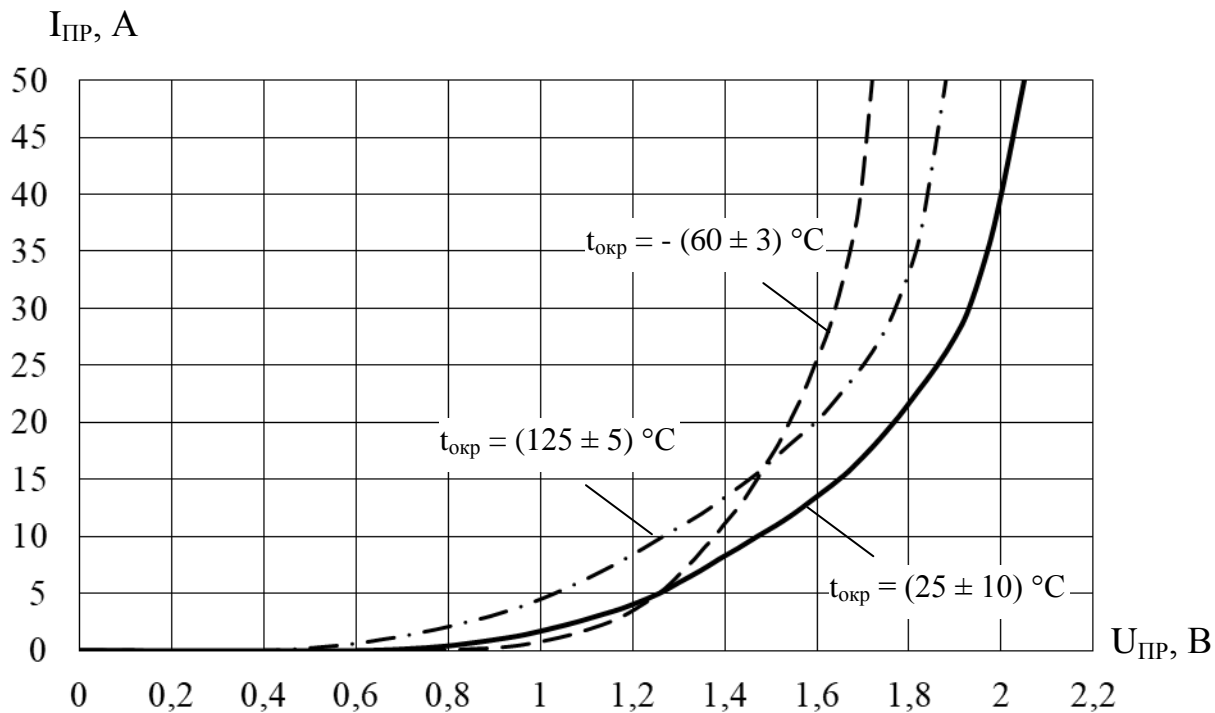


Рисунок 1 – Типовая зависимость прямого напряжения $U_{\text{ПР}}$ диодов от прямого тока $I_{\text{ПР}}$ при температурах окружающей среды $t_{\text{окр}}$

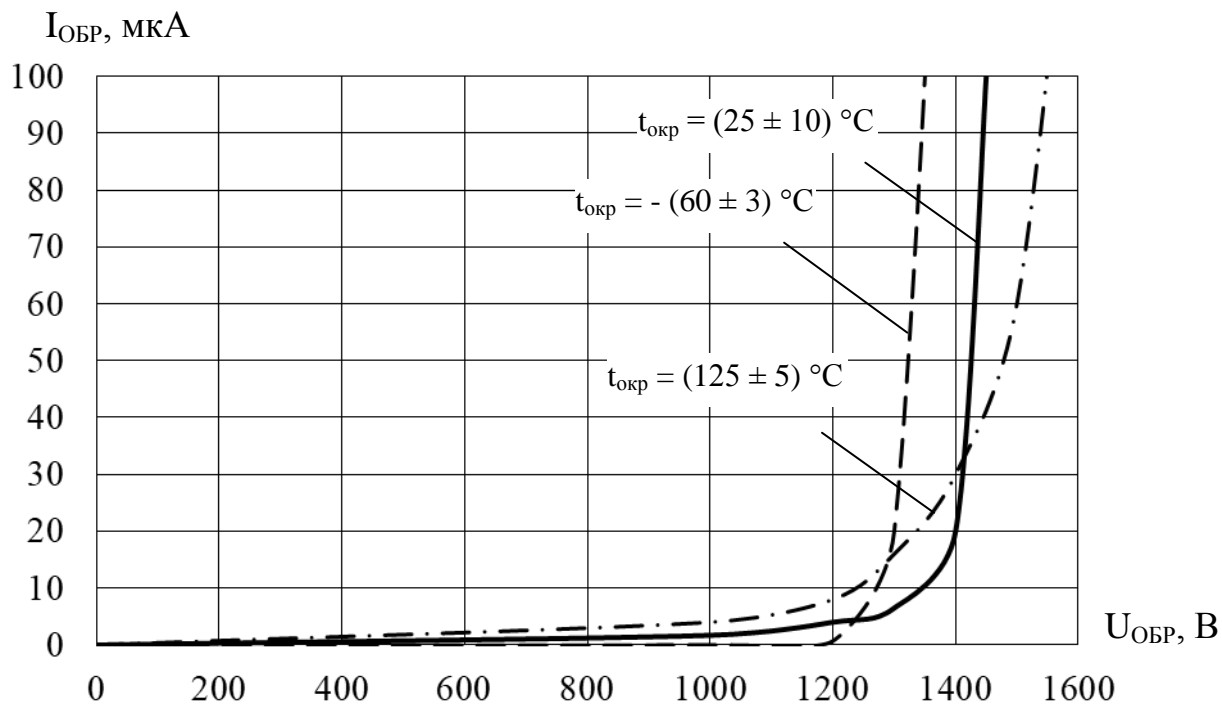


Рисунок 2 – Типовая зависимость обратного тока $I_{\text{ОБР}}$ диодов от обратного напряжения $U_{\text{ОБР}}$ при температурах окружающей среды $t_{\text{окр}}$

Подп. и дата

Подп. и дата

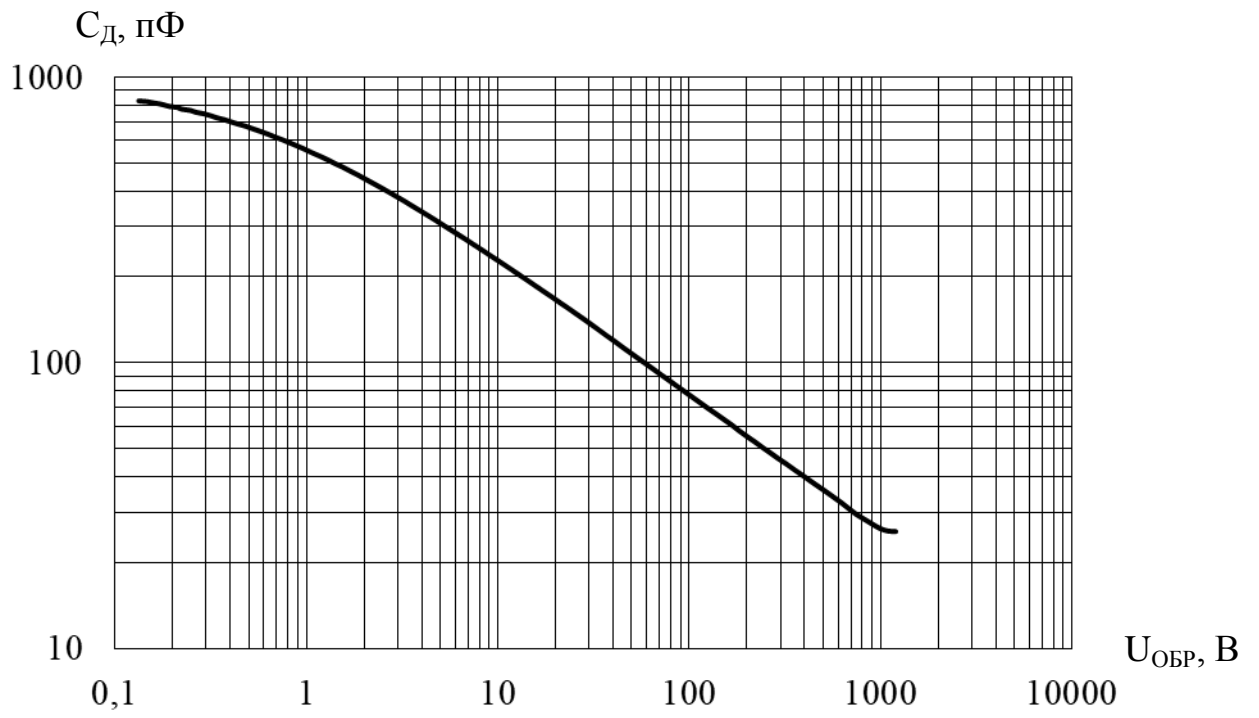


Рисунок 3 – Типовая зависимость общей ёмкости диодов C_d от обратного напряжения $U_{обр}$ при температуре окружающей среды $t_{окр} = (25 \pm 10) ^\circ\text{C}$

Подп. и дата

Подп. и дата

Лист регистрации изменений

Изм.	Номера листов (страниц)				Всего листов (страниц)	№ документа	Подпись	Дата
	измененных	замененных	новых	аннулированных				

Подп. и дата

Подп. и дата