



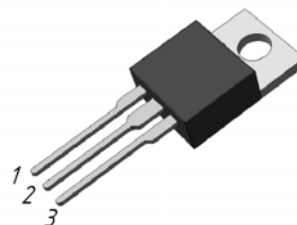
СБОРКИ ДИОДНЫЕ С БАРЬЕРОМ ШОТТКИ

ОБЩЕЕ ОПИСАНИЕ

КД636хС(1) – представляют собой кремниевые эпитаксиальные с барьером Шоттки выпрямительные сборки диодные, состоящие из двух элементов с объединенным катодом, предназначенные для работы в источниках питания различного назначения радиоэлектронной аппаратуры, изготавливаемые для народного хозяйства и для поставок на экспорт.

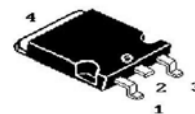
ОСОБЕННОСТИ

- Большой постоянный прямой ток через каждый диод до 15А.
- Большие обратные напряжения до 800 В
- Диапазон рабочих температур от минус 45 до 125°С



Корпус ТО-220 (КТ-28-2)

Типономиналы:
КД636АС, КД636БС, КД636ВС, КД636ГС,
КД636ДС, КД636ЕС.



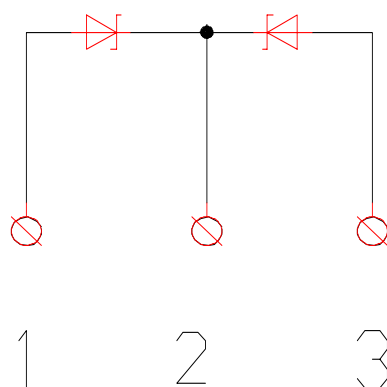
Корпус ТО-263

Типономиналы:
КД636АС1, КД636БС1, КД636ВС1,
КД636ГС1, КД636ДС1, КД636ЕС1.

НАЗНАЧЕНИЕ ВЫВОДОВ

Номер вывода	Наименование вывода
1	Анод 1
2, (4)	Катод
3	Анод 2

ФУНКЦИОНАЛЬНАЯ СХЕМА



ЭЛЕКТРИЧЕСКИЕ ПАРАМЕТРЫ

Наименование параметра, (режим измерения), единица измерения	Буквенное обозначение	Норма		Температура °С
		не менее	не более	
Время обратного восстановления каждого элемента сборки ($I_{пр} = 10 \text{ А}$), нс	twос обр			25
КД636АС, КД636АС1			60	
КД636БС, КД636БС1			80	
КД636ВС, КД636ВС1			80	
КД636ГС, КД636ГС1			80	
КД636ДС, КД636ДС1			80	
КД636ЕС, КД636ЕС1			80	
Время обратного восстановления каждого элемента сборки ($I_{пр} = 10 \text{ А}$), мкс	t*вос обр			25
КД636АС, КД636АС1			-	
КД636БС, КД636БС1			-	
КД636ВС, КД636ВС1			-	
КД636ГС, КД636ГС1			0,5	
КД636ДС, КД636ДС1			1,2	
КД636ЕС, КД636ЕС1		1,2		

Наименование параметра, (режим измерения), единица измерения	Буквенное обозначение	Норма		Температура °С
		не менее	не более	
Постоянное прямое напряжение на каждом элементе сборки ($I_{пр} = 25A$), В	U пр			
		КД636АС, КД636АС1	1.0 1.3	25, 125 - 45
		КД636БС, КД636БС1	1,1 1,3	25, 125 - 45
		КД636ВС, КД636ВС1	1,2 1,4	25, 125 - 45
		КД636ГС, КД636ГС1	1,3 1,5	25, 125 - 45
		КД636ДС, КД636ДС1	1,4 1,6	25, 125 - 45
		КД636ЕС, КД636ЕС1	1.5 1.7	25, 125 - 45
		Постоянный обратный ток через каждый элемент сборки, мА	Iобр	
($U_{обр} = 60B$) КД636АС, КД636АС1	1 10			25, -45 125
($U_{обр} = 120 B$) КД636БС, КД636БС1	1 10			25, -45 125
($U_{обр} = 200 B$) КД636ВС, КД636ВС1	1 10			25, -45 125
($U_{обр} = 400 B$) КД636ГС, КД636ГС1	1 10			25, -45 125
($U_{обр} = 600 B$) КД636ДС, КД636ДС1	1 10			25, -45 125
($U_{обр} = 800 B$) КД636ЕС, КД636ЕС1	1 10			25, -45 125

Примечание:

В отдельных технически и экономически обоснованных случаях по согласению потребителя и поставщика допускается поставка сборок по режимам и нормам на электрические параметры, (учитывающие специфику их применения в аппаратуре потребителя), маркировке и упаковке, отличным от приведенных в ТУ, при условии полного соответствия сборок всем требованиям ТУ по конструкции, надежности и сохраняемости, устойчивости к воздействию механических и климатических факторов, правилам приемки и контролю качества.

ПРЕДЕЛЬНО ДОПУСТИМЫЕ ЗНАЧЕНИЯ ЭЛЕКТРИЧЕСКИХ РЕЖИМОВ ЭКСПЛУАТАЦИИ (При T= от минус 45 до +125°C)

Наименование параметра, (режим и условия измерения), единица измерения	Буквенное обозначение	Норма	Примечание
Максимально допустимое постоянное обратное напряжение на каждом элементе сборок, В КД636АС, КД636АС1 КД636БС, КД636БС1 КД636ВС, КД636ВС1 КД636ГС, КД636ГС1 КД636ДС, КД636ДС1 КД636ЕС, КД636ЕС1	Uобр. max	60 120 200 400 600 800	1
Максимально допустимый постоянный прямой ток через каждый элемент сборки, А КД636АС(1)... КД636ЕС(1)	I пр.max	10	1
Максимально допустимый импульсный прямой ток через каждый элемент сборки, А КД636АС(1)... КД636ЕС(1)	I пр, и.max	100	2
Максимально допустимая постоянная рассеиваемая мощность при температуре корпуса от минус 45 до 25 °С (с бесконечным теплоотводом), Вт	Pрас.	35	3,5
Максимально допустимая постоянная рассеиваемая мощность при температуре корпуса от минус 45 до 25 °С (без теплоотвода), Вт	Pрас.	1,5	4,5
Максимально допустимая температура перехода, °С	Tп. max	150	

Примечания

1 Для всего диапазона рабочих температур.

2 При $\tau \leq 10$ мс. Форма однократного импульса тока - половина периода синусоиды частоты 50 Гц. Частота повторения импульса не более 1 раза в секунду.

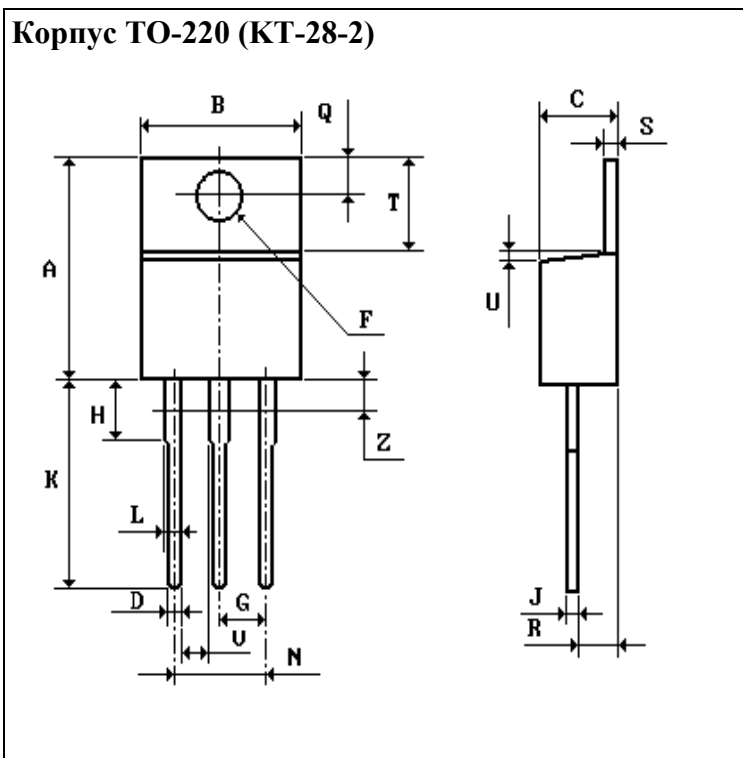
3 В диапазоне температур корпуса от 25 до 125 °С мощность линейно снижается на 0,6 Вт на градус.

4 В диапазоне температур окружающей среды от 25 до 125 °С мощность линейно снижается на 16 мВт на градус.

5 Мощностные параметры приведены для условия равномерного распределения мощности по элементам сборки. При использовании одного диода сборки максимально допустимая постоянная рассеиваемая мощность снижается в два раза

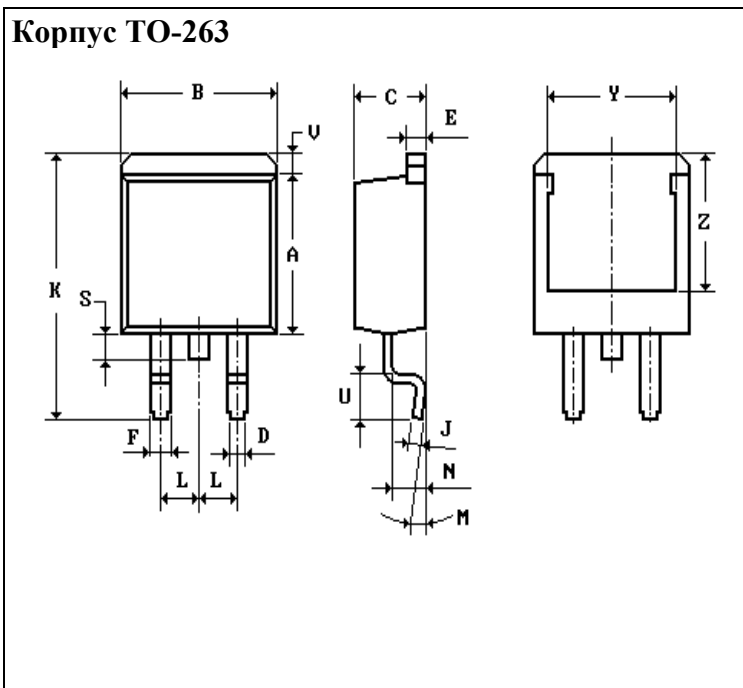
ГАБАРИТНЫЕ РАЗМЕРЫ

Корпус ТО-220 (КТ-28-2)



	Миллиметры	
	Мин.	Мак.
A	15.20	15.90
B	10.25	10.65
C	4.30	4.80
D	0.60	1.15
F	3.60	3.72
G	2.30	2.70
H	-	6.30
J	0.55	1.10
K	12.70	14.20
L	1.15	1.70
Q	2.60	3.00
R	2.10	2.80
S	1.10	1.37
T	5.90	6.80

Корпус ТО-263



	Миллиметры	
	Мин.	Мак.
A	8.64	9.65
B	9.65	10.29
C	4.06	4.83
D	0.51	0.99
E	1.14	1.40
F	1.14	1.40
J	0.46	0.74
K	14.61	15.88
L	2.54	
M	0°	8°
N	2.03	2.79
S	1.27	1.78
U	2.29	2.79
V	1.02	1.40
Y	6.86	8.13
Z	7.11	8.13