



РЕГУЛИРУЕМЫЙ СТАБИЛИЗАТОР НАПРЯЖЕНИЯ С НИЗКИМ ПРОХОДНЫМ НАПРЯЖЕНИЕМ

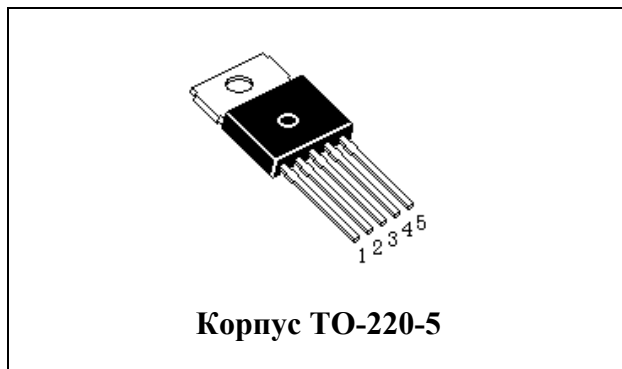
ОБЩЕЕ ОПИСАНИЕ

Микросхема K1156EH5BP представляет собой регулируемый линейный стабилизатор с низким проходным напряжением для выходного напряжения от 1,25 до 20 В. Наличие дополнительного входа управления позволяет организовать внешнее отключение микросхемы. Предназначена для создания компактных источников питания.

Ближайшими функциональными аналогами являются микросхемы LM2931CT фирмы "National Semiconductor Corporation" и L4920 фирмы "SGS-THOMSON".

ТИПОНОМИНАЛЫ

K1156EH5BP



ОСОБЕННОСТИ

- Ток нагрузки до 500 мА
- Регулируемое выходное напряжение 1,25 20 В
- Нестабильность напряжения на выходе не более 2%
- Минимальное падение напряжения вход-выход не более 0,6 В при токе нагрузки 500мА
- Наличие входа отключения
- Защита при превышении входного напряжения +30В
- Защита от выбросов входного напряжения +60В
- Защита от переплюсовки входного напряжения -18В
- Защита от короткого замыкания
- Корпус TO-220-5
- Реальная возможность получить выходные напряжения 3,0 и 3,3 В от стандартного пятивольтового питания $5 В \pm 10 \%$

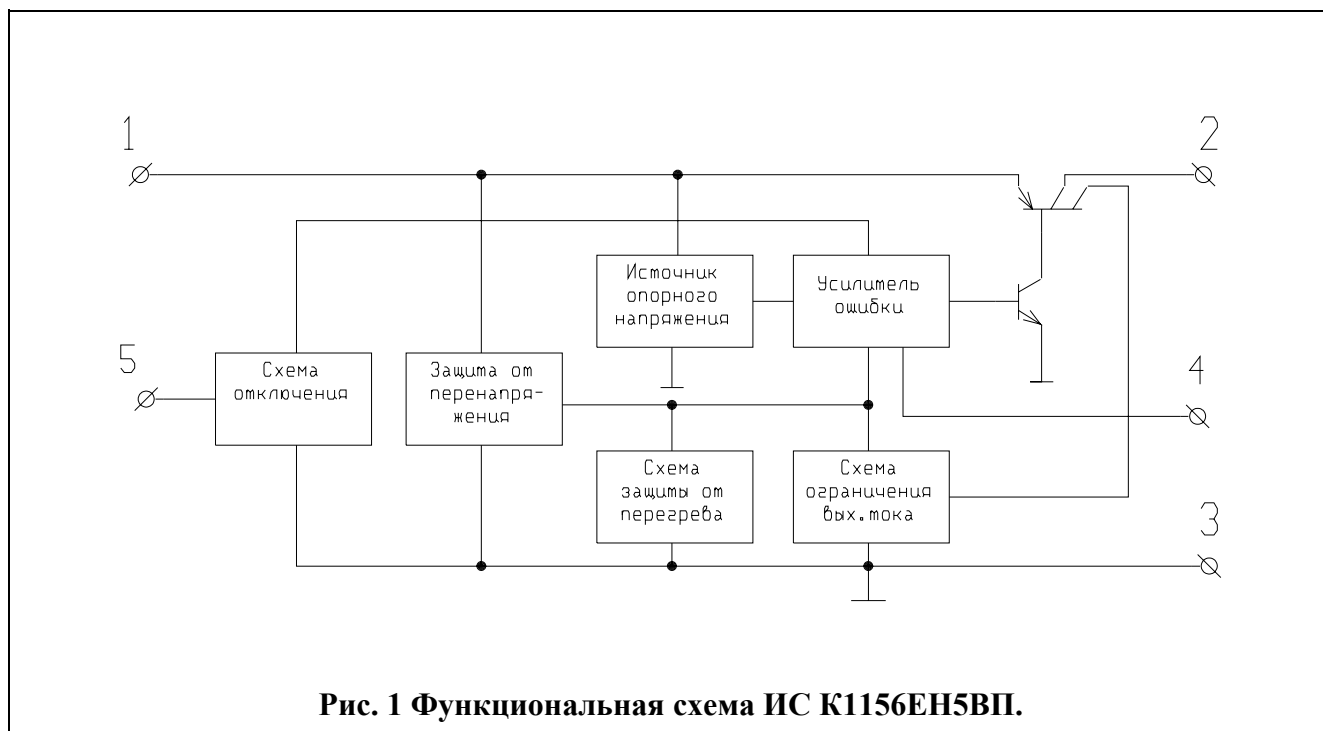


Таблица 1.

Номер вывода	Обозначение	Назначение вывода
1	INP	Вход
2	OUT	Выход
3	GND	Общий
4	ADJ	Регулировка
5	ON/OFF	Отключение

ЭЛЕКТРИЧЕСКИЕ ПАРАМЕТРЫ МИКРОСХЕМ

Значения электрических параметров микросхем при поставке приведены в таблице 2.

Значения предельных и предельно-допустимых электрических режимов экс-

плуатации в диапазоне температур минус $45^{\circ}\text{C} < T < +85^{\circ}\text{C}$ приведены в таблице 3.

Тепловые характеристики представлены в таблице 4.

Таблица 2.

Наименование параметра, единица измерения	Буквенное обозначе- ние	Норма		Режим		Темпера- тура, °C
		не менее	не более	U _i , В	I _o , мА	
1. Опорное напряжение, В	U _{ref}	1,20	1,30	3...26		-45... +85
2. Входное напряжение срабатыва- ния защиты по перенапряжению, В	U _i	30	37		5	+25
3. Минимальное падение напряже- ния, В (для выходных напряжений U _o =3-20 В)	U _{pd min}		0.6		500	+25
4. Нестабильность выходного на- пряжения по напряжению, %/В	K _u		0.05	(U _o +1)26	5	+25
5. Нестабильность выходного на- пряжения по току, %/А	K _i		3	(U _o +1)	5 ... 500	+25
6. Ток потребления, мА	I _c		3 65	25	10 500	+25
7. Выходной ток срабатывания за- щиты по току, мА	I _{od}	650	1200	25		+25
8. Ток короткого замыкания, мА	I _{os}		1200	25		+25
9. Выходной ток по входу отклю- чения U _i (on/off) = 4V, мкА	I _i		250	25		+25
10. Температурный коэффициент напряжения, %/°C	α _u		0.02	25	5.0	-45... +85

Таблица 3.

Наименование параметра, единица измерения	Бук- венное обозн.	Норма			
		Предельно – допустимый режим		Предельный режим	
		Норма не ме- нее	Норма не бо- лее	Норма не ме- нее	Норма не более
1. Напряжение входное постоян- ное, В	U_i		30		37
2. Напряжение входное переполю- совки, В постоянное импульсное (100 мс)	$-U_i \max$			-18 -40	
3. Напряжение входное импульс- ное, В экспоненциальный импульс с па- раметрами t спада =100 мс t нарас.= 10 мс	$U_i \max$				60
4. Входное напряжение по входу отключения режим "включено" режим "выключен"	$U_i \text{ on}$ $U_i \text{ off}$	3,0	0,8 8,0		37
5. Выходной ток, мА	$I_o \max$		500		1200
6. Температура перехода, °С	T_j	-55	+125		+150

Таблица 4.

Тепловое сопротивление, единица измерения	Буквенное обоз.	Значение
Переход кристалл - корпус, °С/Вт	$R_{th \text{ j-case}}$	4
Переход кристалл - окружающая среда, °С/Вт	$R_{th \text{ j-amb}}$	60

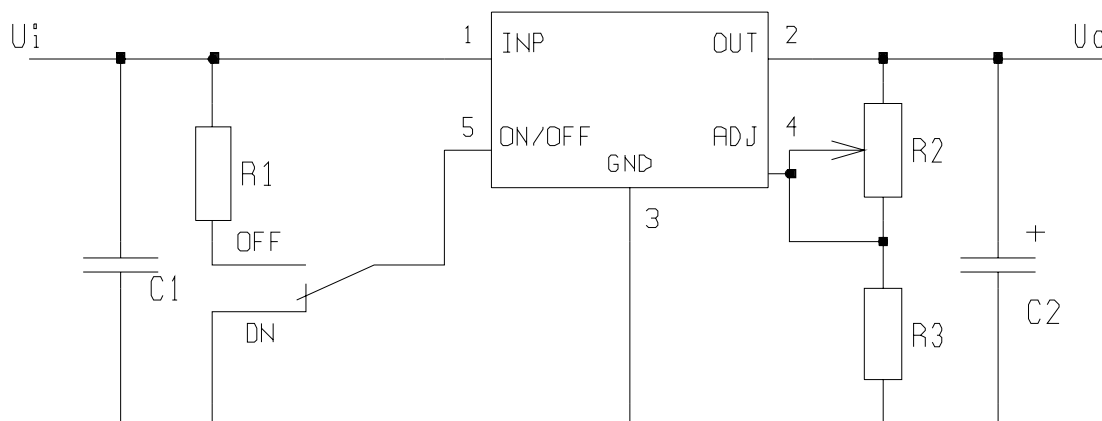


Рис.2 Типовая схема включения ИС K1156EH5BP.

$$C1 = 0,1 \text{ мкФ}; \quad C2 = 20 \text{ мкФ}; \\ R3 = 3 \text{ кОм}; \quad U_o = U_{ref} (R2 + R3) / R3$$

КОНДЕНСАТОРЫ ОБРАМЛЕНИЯ

Для обеспечения устойчивой работы микросхем серии во всем диапазоне допустимых значений входного напряжения и выходного тока рекомендуется применять навесные конденсаторы. Монтаж этих конденсаторов должен выполняться предельно короткими проводниками и, по возможности, непосредственно рядом с соответствующими выводами стабилизатора.

Входной конденсатор (C1 на рис.2) необходим в том случае, когда стабилизатор установлен далеко от фильтра источника питания.

Выходной конденсатор цепи (C2 на рис.2) обеспечивает отсутствие возбуждения выходного напряжения. Рекомендуемое номинальное значение емкости 10 мкФ является минимальным; в зависимости от схемы применения и других факторов может потребоваться значительное увеличение номинала конденсатора.

Высокочастотные характеристики электролитических конденсаторов очень зависят от их типа. Например, если для устойчивости стабилизатора требуется алюминиевый электролитический конденсатор, используемый в большинстве прикладных схем, емкостью 100 мкФ, то такой же коэффициент стабилизации может быть получен

с танталовым электролитическим конденсатором емкостью всего 47 мкФ.

Другая критическая характеристика электролитических конденсаторов - их рабочий диапазон температур. У большинства алюминиевых конденсаторов электролит замерзает уже при температуре -30°C . В результате эффективная емкость падает до нуля. Для обеспечения устойчивой работы стабилизатора и повышения устойчивости выходного напряжения при более низком уровне температуры окружающей среды необходимо применение специальных конденсаторов (например, танталовых). В тоже время в применениях, где температура кристалла стабилизатора не будет меньше 25°C , выходной конденсатор может быть уменьшен приблизительно в два раза от значения, необходимого для полного температурного диапазона.

Поскольку характеристики конденсаторов заметно варьируются в зависимости от торговой марки и качества конкретно поставляемой партии конденсаторов, рекомендуется проводить их дополнительные испытания с тем, чтобы получить реальную оценку минимального значения емкости конденсатора, которое можно применять в

конкретной схеме включения стабилизатора.

Критичным для такой оценки является режим работы схемы при минимальной температуре кристалла и окружающей среды одновременно с максимально возможным током нагрузки. Найденное значение емкости должно быть удвоенно, что бы учесть производственный разброс параметров конденсаторов и стабилизаторов.

УСТАНОВКА ВЫХОДНОГО НАПРЯЖЕНИЯ

При помощи внешней пары резисторов, как показано на рис.2, может быть установлено любое выходное напряжение от 1,2 В (величина опорного напряжения) и до 20 В (максимальное значение). Полное уравнение для определения выходного на-

пряжения: емкость выходного конденсатора рекомендуется выбирать по возможности больше найденного значения. Одним из положительных результатов такого завышенного значения емкости является повышение вероятности удержания режима стабилизации выходного напряжения даже при коротких отрицательных выбросах входного напряжения.

пряжения:

$$U_O = U_{REF} * (1 + R2/R3) + I_{FB} * R2 \quad (1)$$

Где U_{REF} - опорное напряжение (номинальное значение 1.235 В) и I_{FB} - входной ток по выводу обратной связи (типичное значение 2 мкА).

ИСПОЛЬЗОВАНИЕ ВХОДА ОТКЛЮЧЕНИЯ

Микросхема имеет вход отключения, который может использоваться для установления в ноль выходного напряжения. Один из вариантов управления, когда используется внешний переключатель, приведен на рис.2

Также можно воспользоваться для блокировки выходного напряжения логическим сигналом ТТЛ-уровня. Входное напряжения для состояния "включено" не более 1.0 В, для состояния "выключено" не менее 3.0 В.

ЗАЩИТА ОТ ПЕРЕНАПРЯЖЕНИЯ

Для защиты стабилизатора от кратковременных высоковольтных положительных выбросов входного напряжения в микросхеме используется цепочка стабилитронов с резистором. Минимальное напряжение срабатывания 30 В.

Дополнительно при включении стабилитронов происходит закорачивание база-эмиттерного перехода регулирующего транзистора для повышения его пробивного напряжения до значения U_{cb} . Быстродействие срабатывания цепочки обеспечивает

защиту от выбросов со скоростью нарастания до 10 В/мксек.

Необходимо обратить внимание, что при этом происходит выключение стабилизатора на время действия перенапряжения.

Защита от отрицательных кратковременных импульсов и при переплюсовке обеспечивается высоким сопротивлением в цепи протекания тока от общего вывода до входа и большим инверсным пробивным напряжением регулирующего р-п-р транзистора.

ЗАЩИТА ПО ТОКУ

В стабилизаторах в случае короткого замыкания их выхода, выходной ток ограничивается на его максимальном значении. Специальная схема воздействует на базу выходного транзистора, предотвращая

увеличение тока выше установленного значения. Когда перегрузка устранена, выходное напряжение вернется к нормальной величине.

ТЕПЛОВАЯ ЗАЩИТА

Для повышения надежности работы стабилизатора во всех режимах работы в состав микросхемы введена схема тепловой защиты. При достижении температуры кри-

сталла более +150°C происходит полное выключение стабилизатора на время, пока температура кристалла не опустится ниже +150°C.

ОЦЕНКА ТЕПЛОВЫХ ХАРАКТЕРИСТИК

Рассеиваемая мощность стабилизатора при максимальном входном напряжении и максимальном токе нагрузки равна

$$P_D(\max) = (U_I - U_O) \cdot I_O(\max) + U_I \cdot I_C \quad (2)$$

Хотя внутреннее рассеивание мощности ограничено встроенными схемами защиты, температура кристалла должна сохраняться ниже указанного максимального значения (+150°C). При вычислении максимальной температуры кристалла и расчете радиатора следует использовать значения, приведенные в разделе "Тепловые характеристики".

$$P_D = \frac{T_J(\max) - T_A}{Rt_{JA}} \quad (3)$$

Для оценки влияния конструкции прибора на тепловые характеристики, рассмотрим тепловые потоки в корпусе ТО-220-5.

В этом корпусе кристалл крепится непосредственно к теплоотводу и заливается пластмассовым компаундом. Поэтому имеется несколько параллельных тепловых потоков от кристалла к окружающей среде. Основной поток - от кристалла к теплоотводу, от теплоотвода до окружающей среды. Другие: - от кристалла до окружающей среды через вывода; - от кристалла до окружающей среды через пластмассовый корпус. Последний путь для упрощения расчетов не будем рассматривать, так как изменить его тепловые характеристики проектировщиком весьма проблематично, и вклад в общее тепловое сопротивление достаточно мал.

ИСПОЛЬЗОВАНИЕ РАДИАТОРОВ

Изменять значения двух внешних тепловых сопротивлений, доступных проектировщику схемы, можно с помощью выбора радиатора, наиболее приемлемого к конкретной ситуации.

Тепловую эквивалентную схему можно представить как последовательно-параллельное соединение тепловых сопротивлений. В этой модели источник тепловой энергии представлен как источник тока, тепловой поток аналогичен электрическому току, а температура - напряжению. T_J - температура кристалла, причем температура кристалла считается постоянной. Таким образом, в этой модели общее тепловое сопротивление равно

$$Rt_{JA} = \frac{(Rt_{JC} + Rt_{CA}) \cdot (Rt_{JL} + Rt_{LA})}{Rt_{JC} + Rt_{CA} + Rt_{JL} + Rt_{LA}} \quad (4)$$

где:

-тепловое сопротивление кристалл-окружающая среда;

Rt_{JC} -тепловое сопротивление между кристаллом и корпусом (теплоотводом);

Rt_{JL} -тепловое сопротивление между кристаллом и точкой, находящейся на выводах ниже корпуса стабилизатора на 1,5 мм;

Rt_{CA} -тепловое сопротивление между теплоотводом и окружающей средой;

Rt_{LA} -тепловое сопротивление между выводами и окружающей средой.

Тепловые потоки, связанные с величинами Rt_{JC} и Rt_{JL} находятся в пределах корпуса и не могут быть изменены пользователем. Однако тепловые потоки, связанные с величинами Rt_{CA} и Rt_{LA} находятся вне корпуса и могут эффективно использоваться для управления общим тепловым сопротивлением и, следовательно, температурой кристалла.

Тепловое сопротивление кристалл-корпус определяется от кристалла до поверхности теплоотвода под кристаллом. Это - путь самого низкого сопротивления для потока тепла. Требуется хороший монтаж,

что бы гарантировать максимально возможный тепловой поток от этой области корпуса к радиатору. Настоятельно рекомендуется использовать теплопроводящие пасты.

В тех случаях, когда стабилизатор устанавливается непосредственно на плату, выгодно иметь максимальную медную поверхность вокруг его выводов.

ГАБАРИТНЫЙ ЧЕРТЕЖ КОРПУСА ТО-220-5

