

МИКРОСХЕМЫ ИНТЕГРАЛЬНЫЕ
1293КП1АТ, 1293КП2АТ, 1293КП3АТ
СПРАВОЧНЫЙ ЛИСТ
ЮФ3.439.005 Д1

Интегральные микросхемы 1293КП1АТ, 1293КП2АТ, 1293КП3АТ представляют магнитоуправляемые микросхемы на эффекте Холла.

Количество элементов в схеме электрической микросхемы 1293КП1АТ 117, 1293КП2АТ – 97, 1293КП3АТ – 79. Предназначены для применения в группах исполнения в качестве базового элемента бесконтактных кнопочных переключателей.

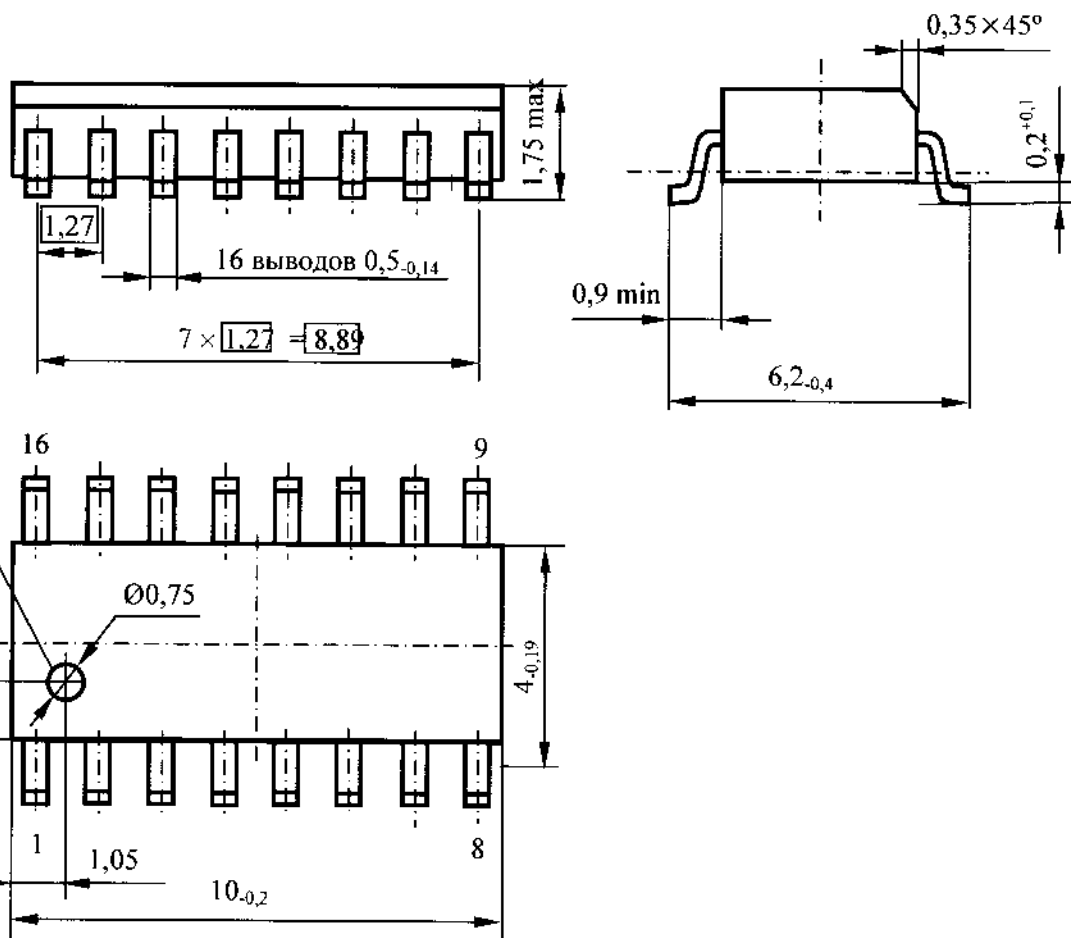


Рисунок 1 – Основные габаритные размеры корпуса, расположение выводов

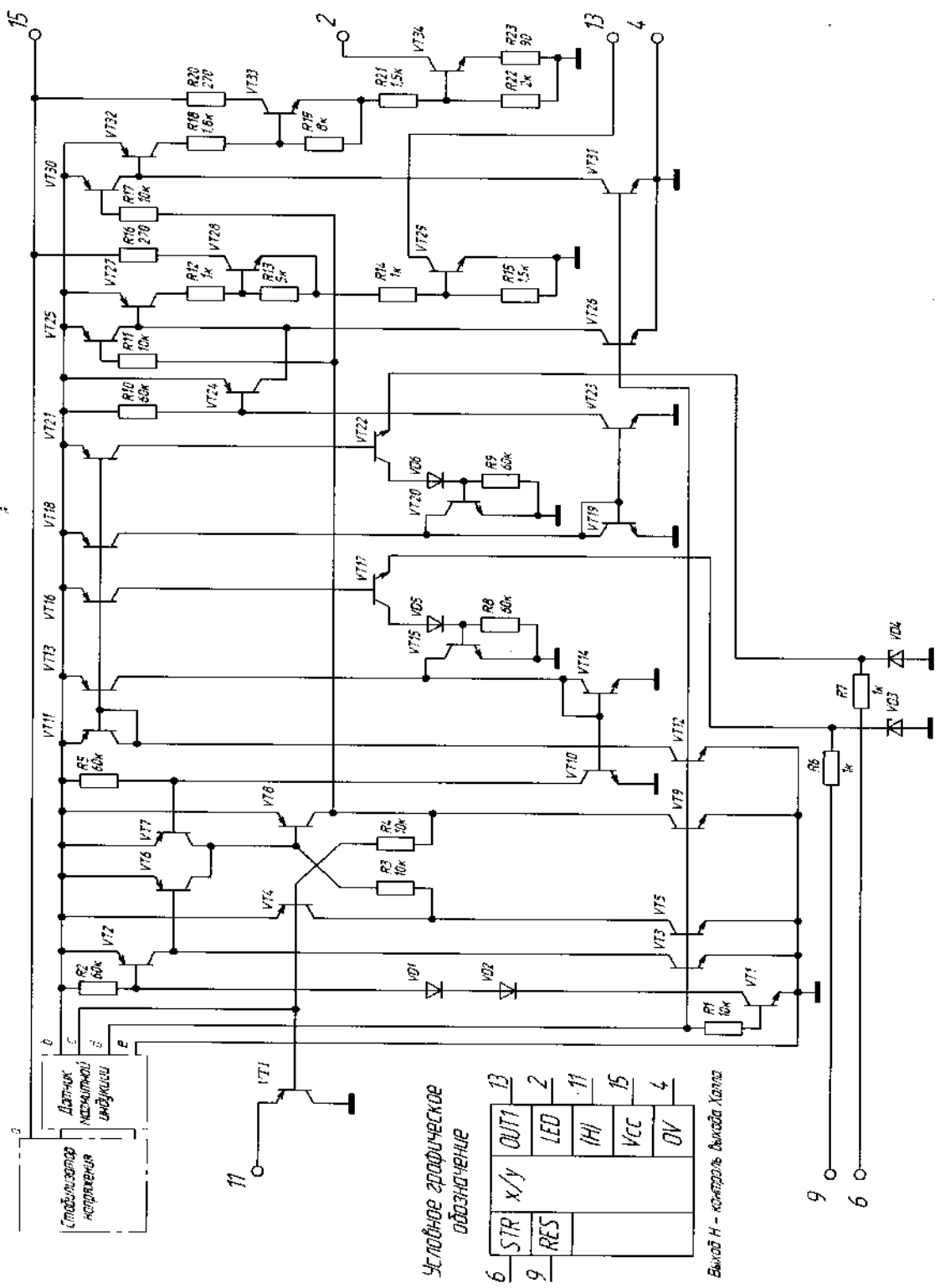
Корпус 4307.16-А пластмассовый

материал покрытия выводов – О-Ви (99,8) 6.

Масса микросхемы не более 0,3 г.

Пример обозначения микросхем при заказе (в договоре на поставку) и в конструкторской документации:

Микросхема 1293КП1АТ АЕЯР.431160.548 ТУ



Условное графическое обозначение

6	STR	x/y	13
9	RES	LED	2
		I/H	11
		VCC	15
		OV	4

Выход H - контроль выхода Холла

Рисунок 2 - Схема электрическая принципиальная, условное графическое обозначение микросхем 1293КП1АТ

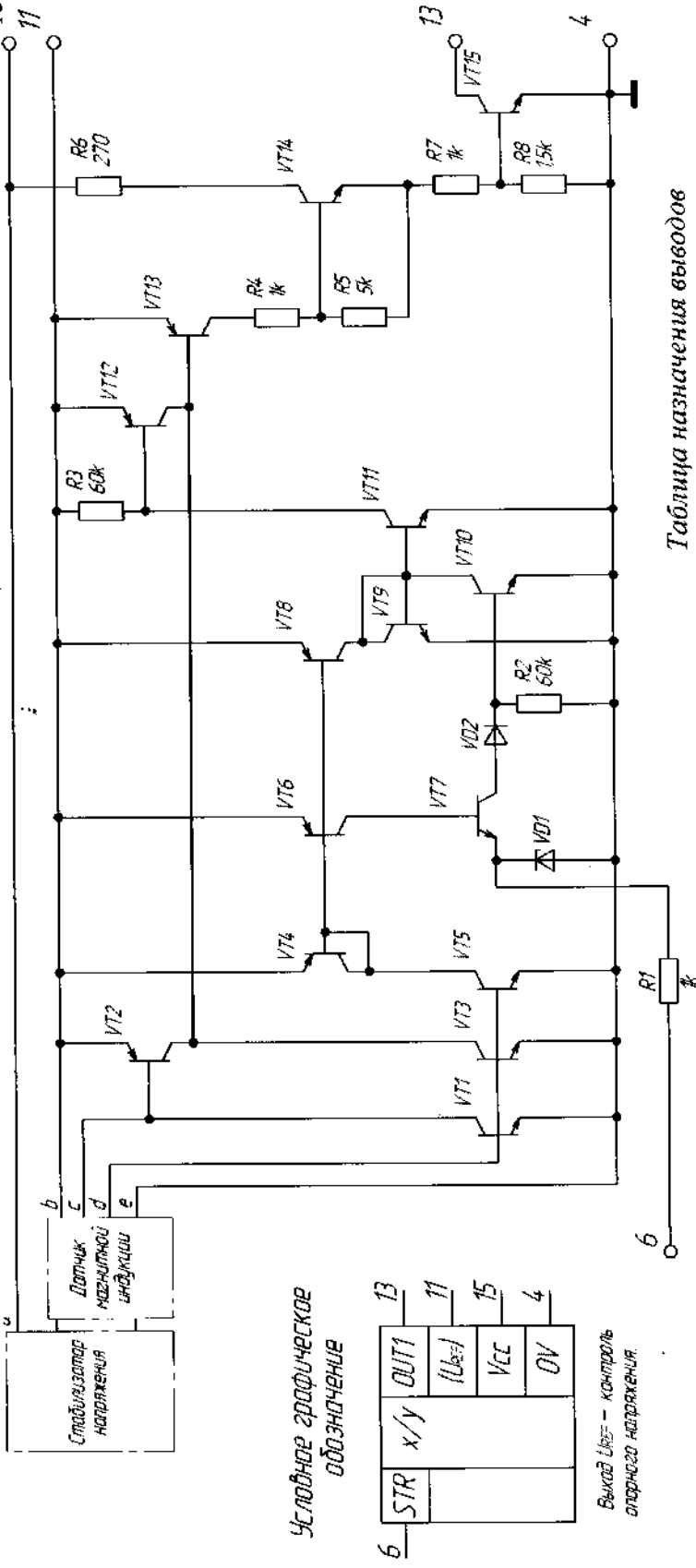


Таблица назначения выводов

Номер вывода	Обозначение	01	02
2	Выход "СИД"	-	Выход 2
4	Общий	Общий	Общий
6	Строб	Строб	-
9	Сброс	-	Импульс запуска
11	Выход Холла	Выход U _{REF}	Выход U _{REF}
13	Выход I	Выход I	Выход I
15	+Епит	+Епит	+Епит

Обозначение	Тип микросхемы	Рисунок
ОФ3.439.005	1293КП1АТ	1
-01	1293КП2АТ	2
-02	1293КП3АТ	3

Рисунок 3 - Схема электрическая принципиальная, условное графическое обозначение микросхем 1293КП2АТ. Таблица назначения выводов микросхем 1293КП1АТ, 1293КП2АТ, 1293КП3АТ

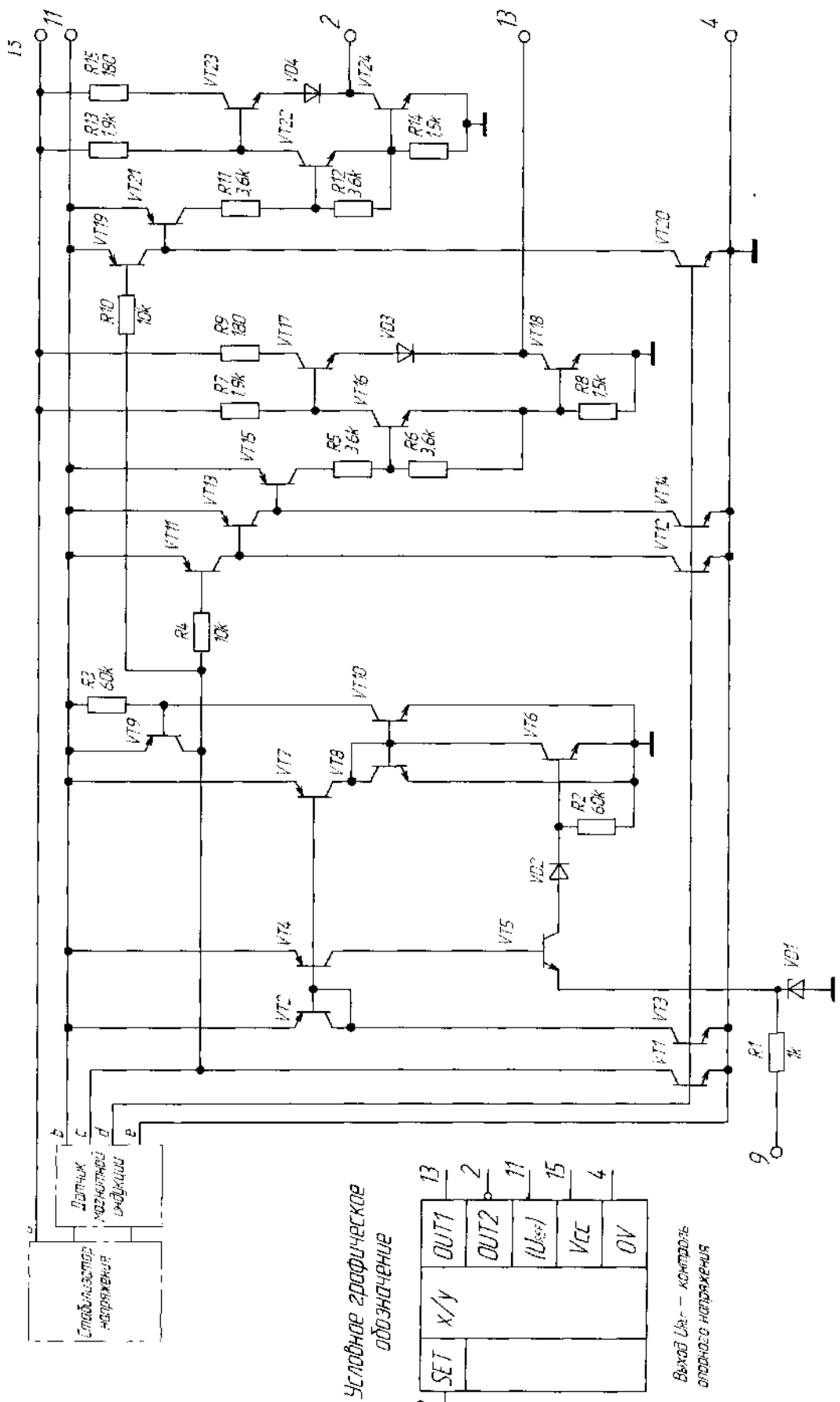
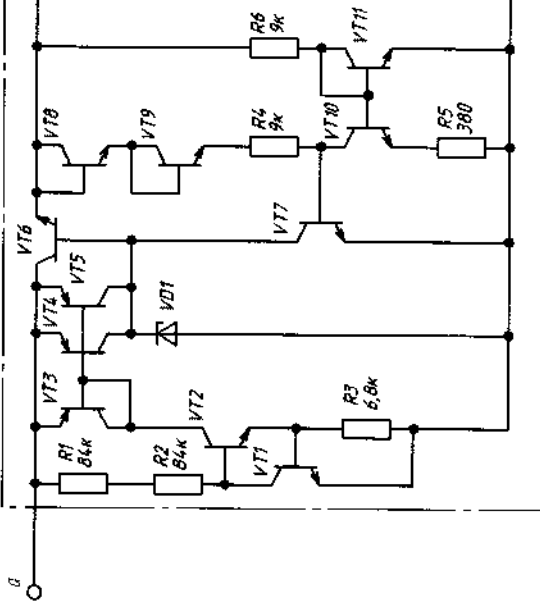


Рисунок 4 - Схема электрическая принципиальная условное графическое обозначение микросхем 1293KP3AT

Стабилизатор напряжения



Датчик магнитной индукции

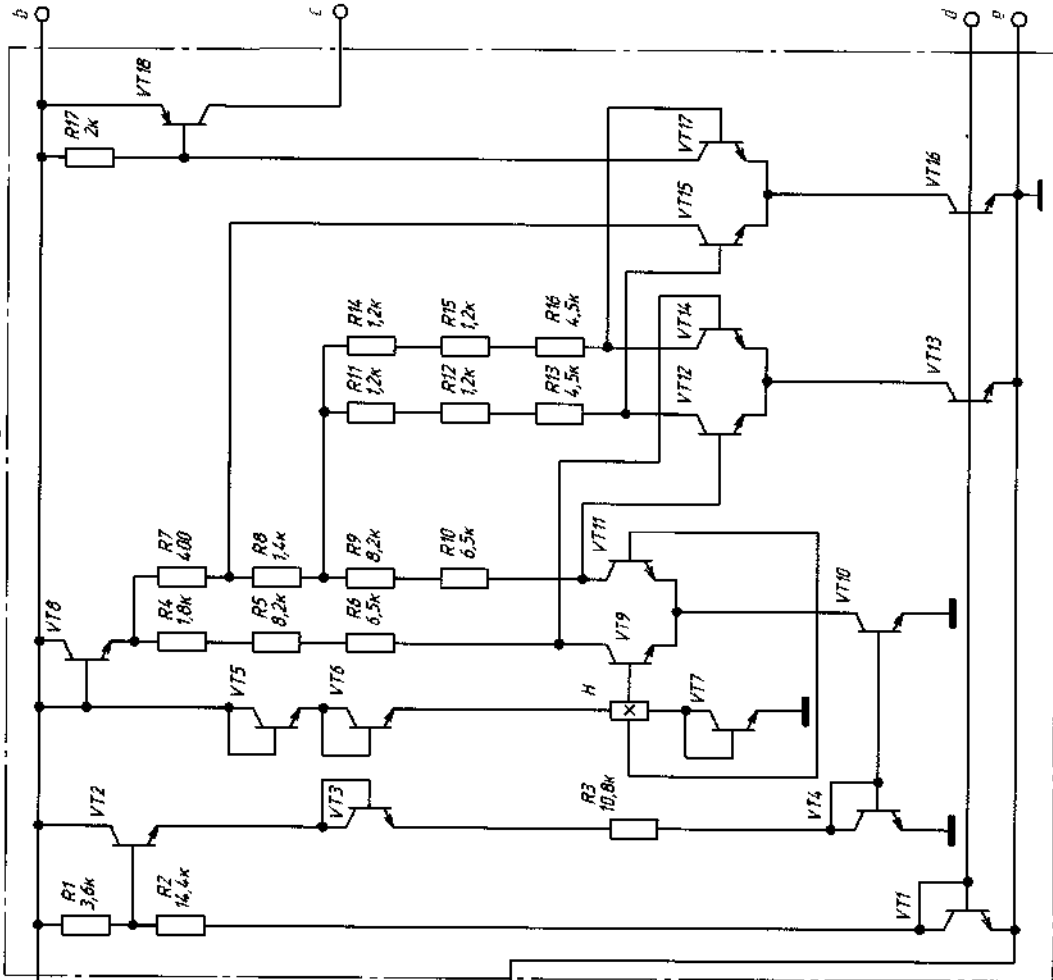


Рисунок 5 - Схема электрическая принципиальная стабилизатора напряжения и датчика магнитной индукции микросхем 1293КП1АТ, 1293КП2АТ, 1293КП3АТ

ВНЕШНИЕ ВОЗДЕЙСТВУЮЩИЕ ФАКТОРЫ

Синусоидальная вибрация:

диапазон частот, Гц 1-5000

амплитуда ускорения, $\text{м} \cdot \text{с}^{-2}$ 400

Механический удар:

одинокое действия

пиковое ударное ускорение, $\text{м} \cdot \text{с}^{-2}$ 15000

длительность действия ударного ускорения, мс 0,1-2,0

многократного действия

пиковое ударное ускорение, $\text{м} \cdot \text{с}^{-2}$ 1500

длительность действия ударного ускорения, мс 1-5

Линейное ускорение, $\text{м} \cdot \text{с}^{-2}$ 5000

Акустический шум:

диапазон частот, Гц 125-10000

уровень звукового давления (относительно $2 \cdot 10^{-5}$ Па), дБ 160

Атмосферное пониженное рабочее давление, Па $1,3 \cdot 10^{-4}$

Атмосферное повышенное рабочее давление, ата 3

Повышенная температура среды, °С:

рабочая 85

предельная 150

Пониженная температура среды, °С:

рабочая минус 60

предельная	минус 60
Смена температур °С:	
от предельной повышенной температуры среды	150
до предельной пониженной температуры среды	минус 60
Повышенная относительная влажность при 35°С, %	98
Атмосферные конденсированные осадки (роса, иней)	
(с покрытием лаком)	
Соляной туман (с покрытием лаком)	
Плесневые грибы	
Атмосфера с коррозионно-активными средами	
Контрольные среды, объемная доля компонентов среды, %:	
гелиево-воздушная	90
аргоно-воздушная	90
аргоно-азотная	90

Допускается эксплуатация микросхем при воздействии специальных факторов.

ОСНОВНЫЕ ТЕХНИЧЕСКИЕ ДАННЫЕ

Диапазон напряжения питания микросхем должен быть от 4,5 В до 29,7 В для 1293КП1АТ и 1293КП2АТ; от 4,5 В до 5,5 В для 1293КП3АТ.

Тепловое сопротивление кристалл- окружающая среда микросхем, распаянных на печатную плату, не более 193 °С/Вт.

Основные параметры микросхем при $T_{окр.ср.} = (25 \pm 5) \text{ } ^\circ\text{C}$

Наименование параметра, единица измерения	Буквенное обозначение	Норма параметра		Режим измерения						
		не менее	не более	U_{CC}	I_{OL}	U_{res}	U_{str}	U_{set}	I_{REF}	I_{OH}
1	2	3	4	5	6	7	8	9	10	11
Выходное напряжение низкого уровня, В	U_{OL}	-	0,3	4,5	30	2,4	2,4	2,4		
1293КП1АТ		-	0,3	4,5	30		2,4			
1293КП2АТ		-	0,2	4,5	20		2,4			
1293КП3АТ:		-	0,2	4,5	20		2,4			
по выходу 1	U_{OL1}	-	0,2	4,5	20		2,4			
по выходу 2	U_{OL2}	-	0,2	4,5	20		2,4			
для выхода 1 при уровне лог. "0" на входе "ЗАПУСК"	U_{OLIS}	-	0,2	4,5	20		0,4			
Выходное напряжение низкого уровня, В	U_{OL}	-	0,4	4,5	30	2,4	2,4	2,4		
1293КП1АТ		-	0,4	4,5	30		2,4			
1293КП2АТ		-	0,4	4,5	30		2,4			
1293КП3АТ:		-	0,3	4,5	20		2,4			
по выходу 1	U_{OL1}	-	0,3	4,5	20		2,4			
по выходу 2	U_{OL2}	-	0,3	4,5	20		2,4			
по выходу 1 при уровне лог. "0" на входе "ЗАПУСК"	U_{OLIS}	-	0,3	4,5	20		0,4			

Продолжение таблицы

1	2	3	4	5	6	7	8	9	10	11
Выходное напряжение высокого уровня, В 1293КПЗАТ: по выходу 1 по выходу 2 по выходу 2 при уровне лог. "0" на входе "ЗАПУСК"	U_{OH1}	2,5	-	4,5				2,4		-1
	U_{OH2}	2,5	-	4,5				2,4		-1
	U_{OH2S}	2,5	-	4,5				0,4		-1
Входной ток высокого уровня, мА 1293КП1АТ: по входу "СТРОБ" по входу "СБРОС" 1293КП2АТ: по входу "СТРОБ" 1293КП3АТ: по входу "ЗАПУСК"	I_{IH1}	-	0,05	5,5		2,4	5,5			
	I_{IH2}	-	0,05	5,5		5,5	2,4			
	I_{IH}	-	0,05	5,5			5,5			
	I_{IH}	-	0,05	5,5				5,5		
Входной ток низкого уровня, мкА 1293КП1АТ: по входу "СТРОБ" по входу "СБРОС" 1293КП2АТ: по входу "СТРОБ" 1293КП3АТ: по входу "ЗАПУСК"	I_{IL1}	15	100	5,5		2,4	0			
	I_{IL2}	15	100	5,5		0	2,4			
	I_{IL}	15	100	5,5			0			
	I_{IL}	15	100	5,5				0		

Продолжение таблицы

1	2	3	4	5	6	7	8	9	10	11
Выходной ток высокого уровня, мкА 1293КП1АТ при уровне лог. "0" на входе "СБРОС" при уровне лог. "0" на входе "СТРОБ" по выходу "СИД" 1293КП2АТ при уровне лог. "0" на входе "СТРОБ" 1293КП3АТ: по выходу 1 по выходу 2 по выводу 2 при уровне лог. "0" на входе "ЗАПУСК"	I _{ОН1}	-	9,0	29,7		2,4	2,4			
	I _{ОН1R}	-	9,0	29,7		0,4	2,4			
	I _{ОН1S}	-	9,0	29,7		2,4	0,4			
	I _{ОН2}	-	9,0	29,7		0,4	2,4			
	I _{ОН}	-	9,0	29,7			2,4			
	I _{ОНS}	-	9,0	29,7			0,4			
	I _{ОН1}	-	9,0	5,5				2,4		
	I _{ОН2}	-	9,0	5,5				2,4		
	I _{ОН2S}	-	9,0	5,5					0,4	
Выходной ток низкого уровня, мА 1293КП1АТ: по выходу "СИД" по выходу "СИД" при уровне лог. "0" на входе "СТРОБ"	I _{ОЛ2}	3,5	7,0	4,5		2,4	2,4			
	I _{ОЛ2S}	3,5	7,0	29,7		2,4	0,4			
	I _{ССН}									
Ток потребления в состоянии высоко-го уровня на выходе, мА 1293КП1АТ 1293КП2АТ	I _{ССН}	-	3,0	29,7		0,4	2,4			
	I _{ССН}	-	3,0	29,7			2,4			
Ток потребления, мА 1293КП3АТ, при уровне лог. "0" на входе "ЗАПУСК"	I _{СС}	-	5,0	5,5				2,4		
	I _{ССS}	-	5,0	5,5				0,4		

Продолжение таблицы

1	2	3	4	5	6	7	8	9	10	11
Время перехода при включении, нс 1293КП1АТ, 1293КП2АТ 1293КП3АТ:	$t_{\text{ТНЛ}}$	-	100	5,5						
	$t_{\text{ТНЛ1}}$	-	50	5,5						
	$t_{\text{ТНЛ2}}$	-	50	5,5						
Время перехода при выключении, нс 1293КП1АТ, 1293КП2АТ 1293КП3АТ:	$t_{\text{ТЛН}}$	-	100	5,5						
	$t_{\text{ТЛН1}}$	-	50	5,5						
	$t_{\text{ТЛН2}}$	-	50	5,5						
Индукция срабатывания, мГл 1293КП1АТ 1293КП2АТ 1293КП3АТ	$B_{\text{ИПР}}$	40	83	5,0		0	5,0			
		40	83	5,0			5,0	5,0		
		40	83	5,0					5,0	
Индукция отпущения, мГл 1293КП1АТ 1293КП2АТ 1293КП3АТ	$B_{\text{ИПН}}$	36	77	5,0		0	5,0			
		36	77	5,0			5,0			
		36	77	5,0				5,0		
Разность между индукцией срабатывания и индукцией отпущения, мГл 1293КП1АТ 1293КП2АТ 1293КП3АТ	$B_{\text{н}}$	6	12	5,0		0	5,0			
		6	12	5,0			5,0			
		6	12	5,0					5,0	

Продолжение таблицы

Примечания:

1 Измеряется по уровню 0,1 и 0,9 амплитуды выходного сигнала для 1293КП1АТ, 1293КП2АТ, 1293КП3АТ, измеряется по уровню 0,7 В и 2,0 В для 1293КП3АТ.

2 Значения параметров заданы для напряжения $U_{CC} = (5,0 \pm 0,5) В$, значения параметров при $U_{CC} = 29,7 В$ гарантируются при норме $\leq 600 нс$.

Предельно-допустимые и предельные режимы эксплуатации

Наименование параметра режима, единица измерения	Буквенное обозначе- ние	Предельно- допустимый режим		Предельный режим		При- меча- ние
		не менее	не более	не менее	не более	
Напряжение питания, В 1293КП1АТ, 1293КП2АТ 1293КП3АТ	U_{CC}	4,5 4,5	29,7 5,5	- -	35,0 6,5	1
Коммутируемое напряжение, В 1293КП1АТ, 1293КП2АТ	U_S	-	29,7	-	35	1
Входное напряжение низкого уровня, В 1293КП1АТ, 1293КП2АТ 1293КП3АТ	U_{IL}	-0,3 -0,3	0,4 0,3	-0,4 -0,4	- -	1
Входное напряжение высокого уровня, В 1293КП1АТ, 1293КП2АТ, 1293КП3АТ	U_{IH}	2,4	5,5	-	7,0	1
Коммутируемый ток, мА 1293КП1АТ, 1293КП2АТ	I_S	-	30,0	-	50,0	1
Температура перехода, °С	T_j	-	150	-	-	

Примечание

1 В течение времени не более 100 мкс при частоте f_C не более 440 Гц для предельного режима.

НАДЕЖНОСТЬ

Минимальная наработка при температуре окружающей среды не более $(65+5)^{\circ}\text{C}$, ч 100000

Срок сохраняемости, лет 25

Минимальная наработка в облегченных режимах, ч 120000

Облегченный режим:

- напряжение питания $U_{\text{CC}} = 5 \text{ В} \pm 5\%$;

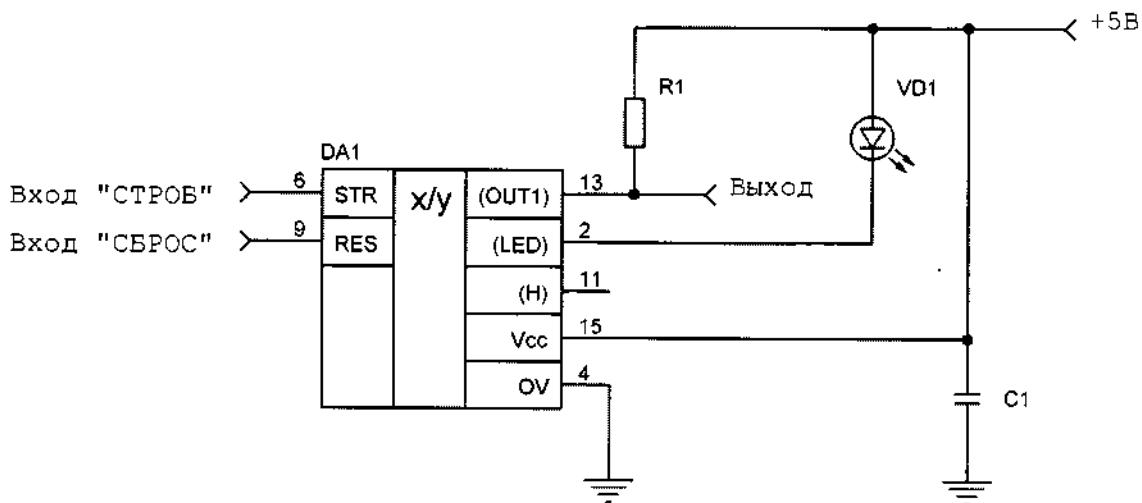
- температура $T_{\text{amb}} = (25 \pm 10)^{\circ}\text{C}$.

УКАЗАНИЯ ПО ПРИМЕНЕНИЮ И ЭКСПЛУАТАЦИИ

1. Первый вывод обозначен выемкой в пластмассе на верхней стороне корпуса.

2. Микросхемы должны быть устойчивы к воздействию статического электричества с потенциалом не менее 2000 В.

3. Типовые схемы включения микросхем 1293КП1АТ, 1293КП2АТ, 1293КП3АТ приведены на рисунках 6, 7 и 8.



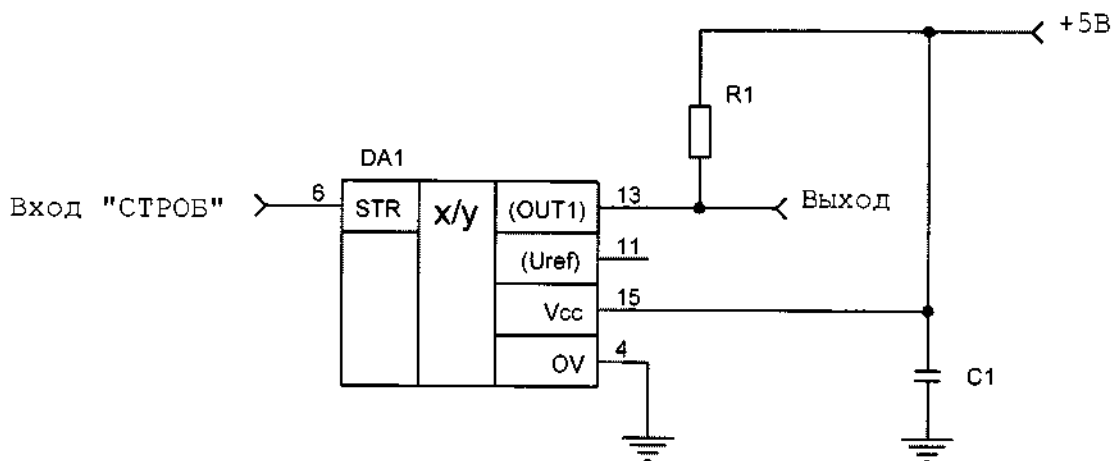
DA1 – микросхема 1293КП1АТ

C1 – конденсатор КМ-5а-Н90-0,1мкФ+80-20%

R1 – резистор МЛТ-0,125-1кОм ± 5%

VD1 – светодиод ИПД14Е-К/ПО

Рисунок 6 – Типовая схема включения ИС 1293КП1АТ

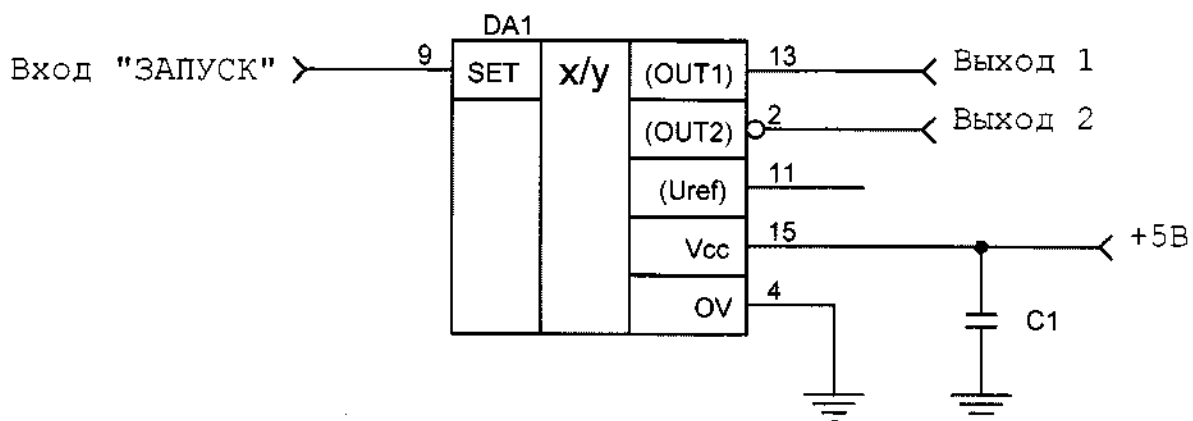


DA1 – микросхема 1293КП2АТ

C1 – конденсатор КМ-5а-Н90-0,1мкФ+80-20%

R1 – резистор МЛТ-0,125-1кОм ± 5%

Рисунок 7 – Типовая схема включения ИС 1293КП2АТ



DA1 – микросхема 1293КП3АТ

C1 – конденсатор КМ-5а-Н90-0,1мкФ+80-20%

Рисунок 8 – Типовая схема включения ИС 1293КП3АТ

ТИПОВЫЕ ХАРАКТЕРИСТИКИ

U_{OL} (В)

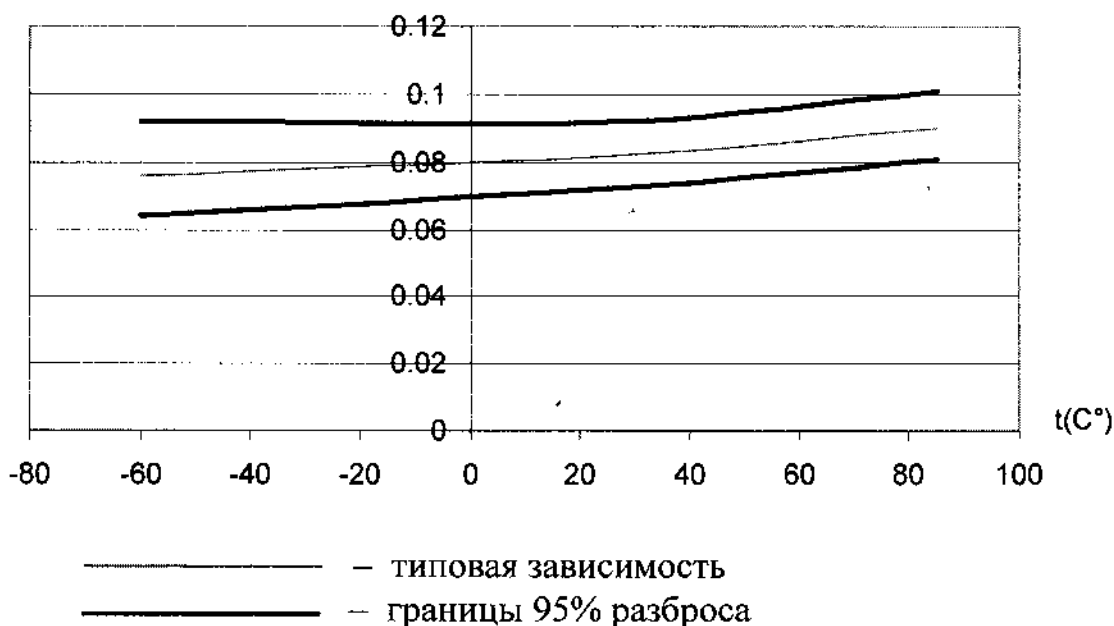


Рисунок 7 – Типовая зависимость выходного напряжения низкого уровня U_{OL} от температуры окружающей среды T_{amb} при $I_{OL} = 30$ мА для микросхем 1293КП1АТ

U_{OL} (В)

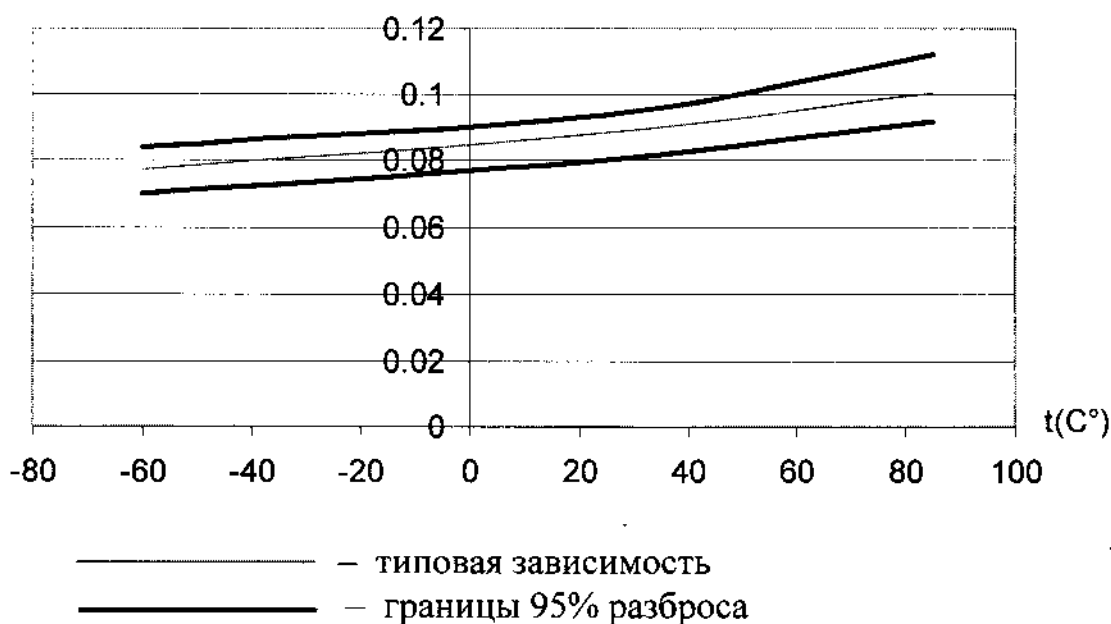


Рисунок 8 – Типовая зависимость выходного напряжения низкого уровня U_{OL} от температуры окружающей среды T_{amb} при $I_{OL} = 30$ мА для микросхем 1293КП2АТ

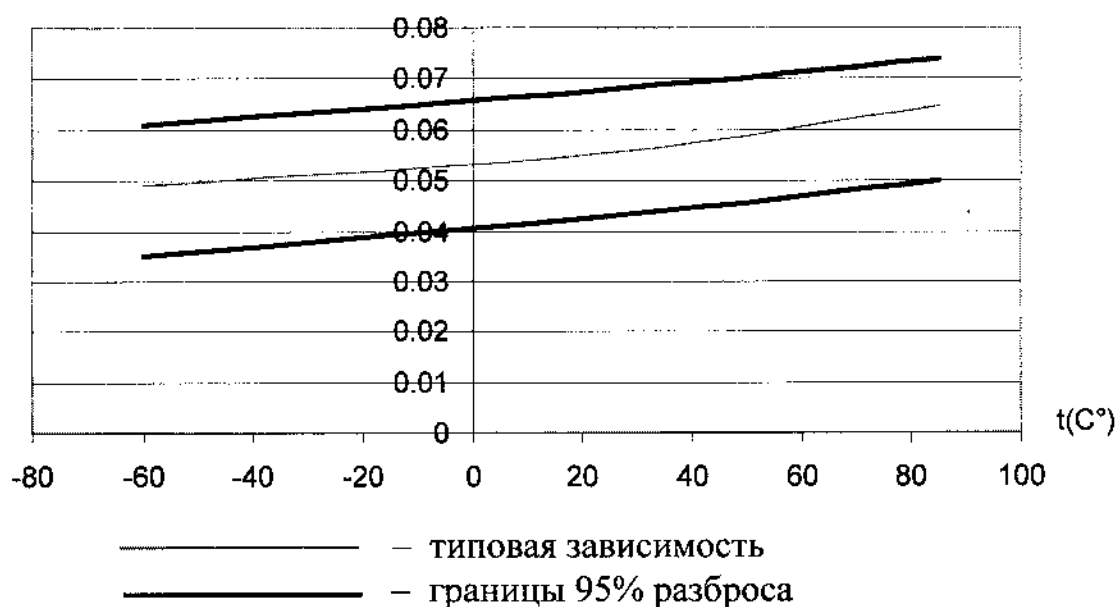
U_{OL1} (В)

Рисунок 9 – Типовая зависимость выходного напряжения низкого уровня выхода 1 U_{OL1} от температуры окружающей среды T_{amb} при $I_{OL1} = 20$ мА для микросхем 1293КПЗАТ

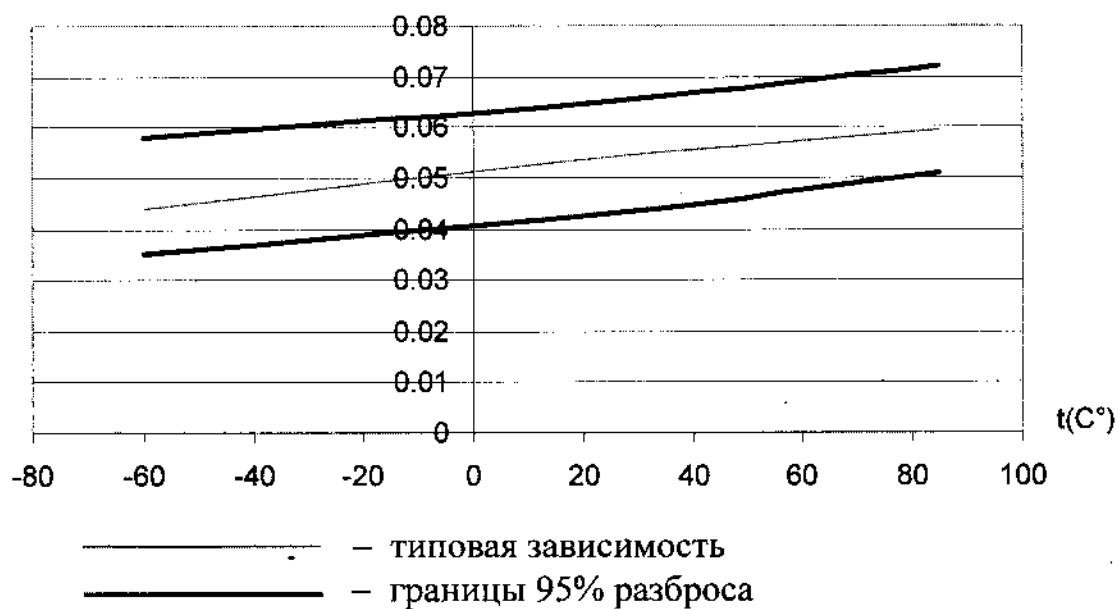
 U_{OL2} (В)

Рисунок 10 – Типовая зависимость выходного напряжения низкого уровня выхода 2 U_{OL2} от температуры окружающей среды T_{amb} при $I_{OL2} = 20$ мА для микросхем 1293КПЗАТ

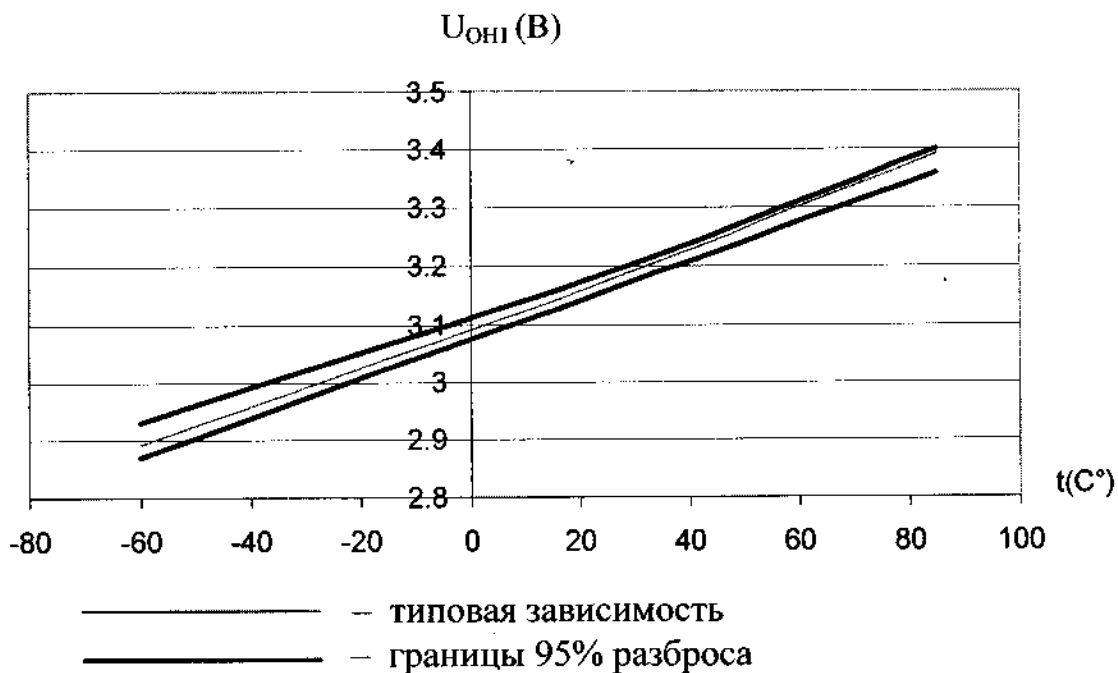


Рисунок 11 – Типовая зависимость выходного напряжения высокого уровня выхода 1 U_{OH1} от температуры окружающей среды T_{amb} при $I_{OH1} = -1$ мА для микросхем 1293КПЗАТ

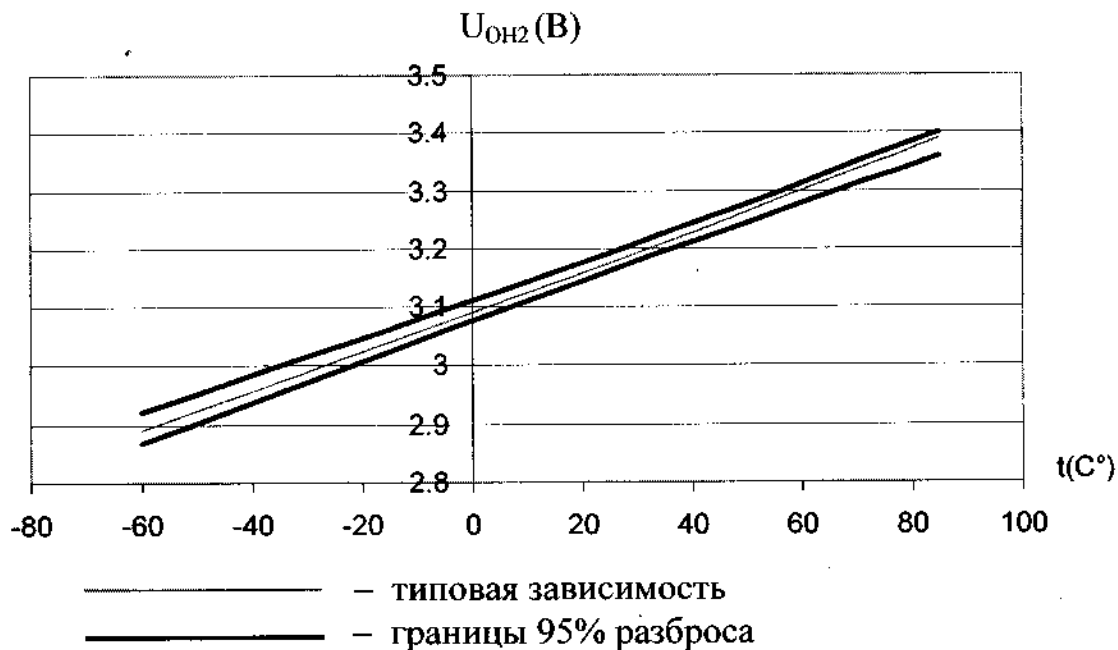


Рисунок 12 – Типовая зависимость выходного напряжения высокого уровня выхода 2 U_{OH2} от температуры окружающей среды T_{amb} при $I_{OH2} = -1$ мА для микросхем 1293КПЗАТ

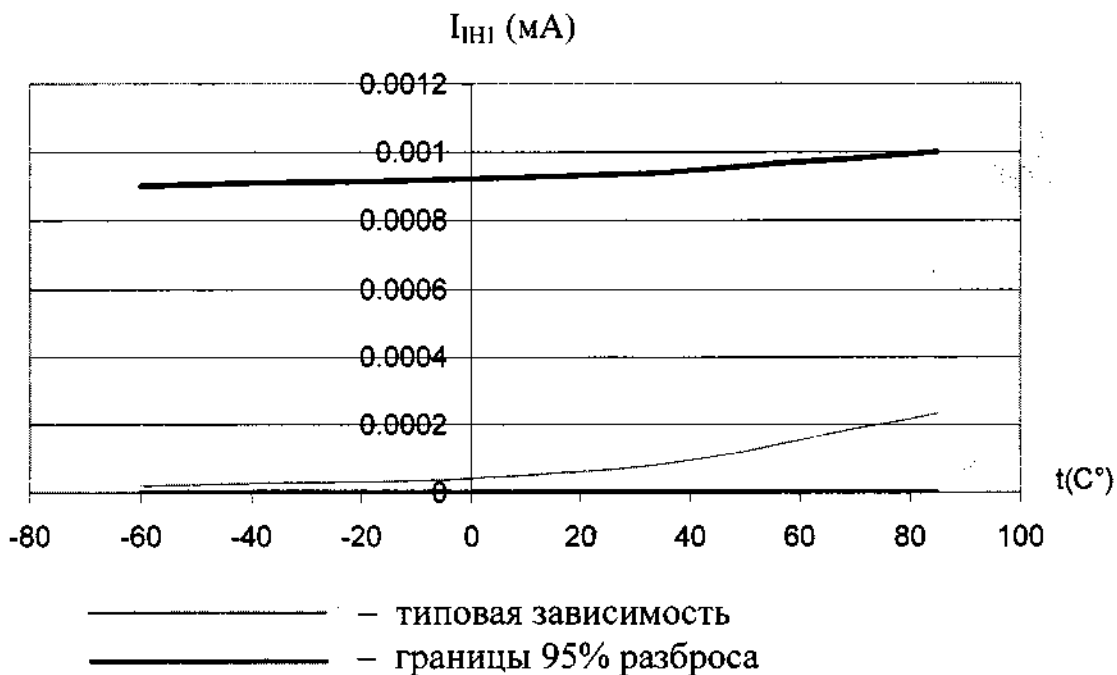


Рисунок 13 – Типовая зависимость входного тока высокого уровня входа "СТРОБ" I_{IN1} от температуры окружающей среды T_{amb} для микросхем 1293КП1АТ

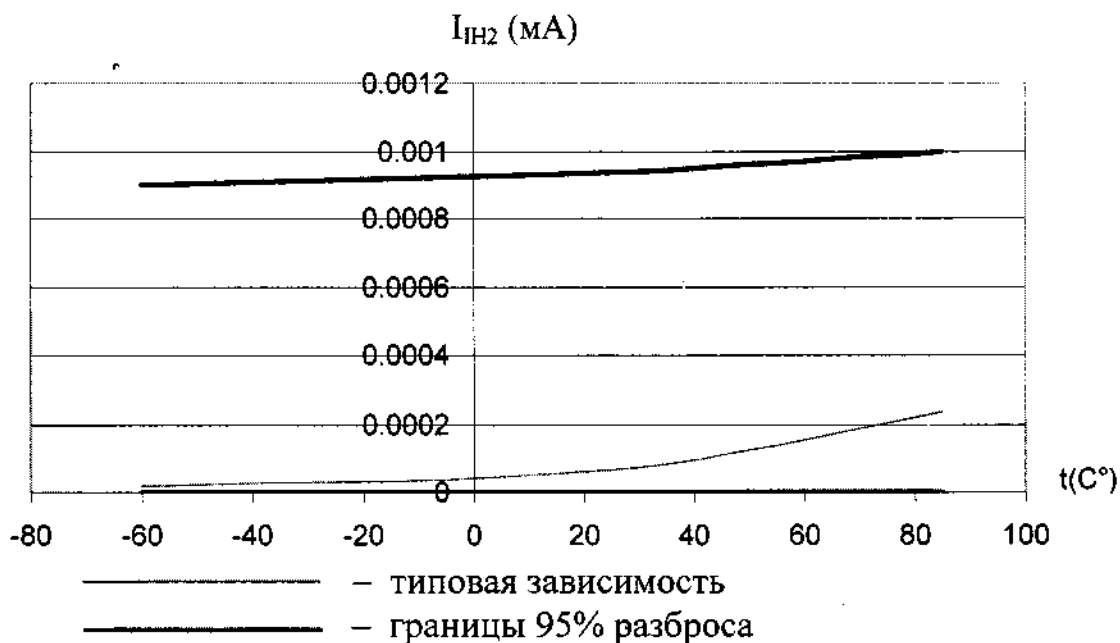


Рисунок 14 – Типовая зависимость входного тока высокого уровня входа "СБРОС" I_{IN2} от температуры окружающей среды T_{amb} для микросхем 1293КП1АТ

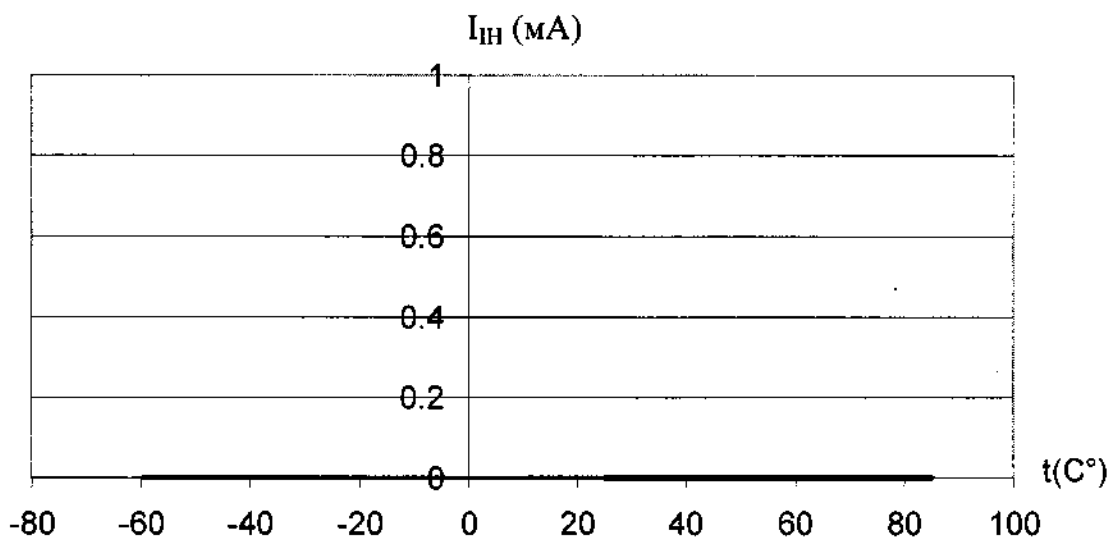


Рисунок 15 – Типовая зависимость входного тока высокого уровня I_{IH} от температуры окружающей среды T_{amb} для микросхем 1293КП2АТ

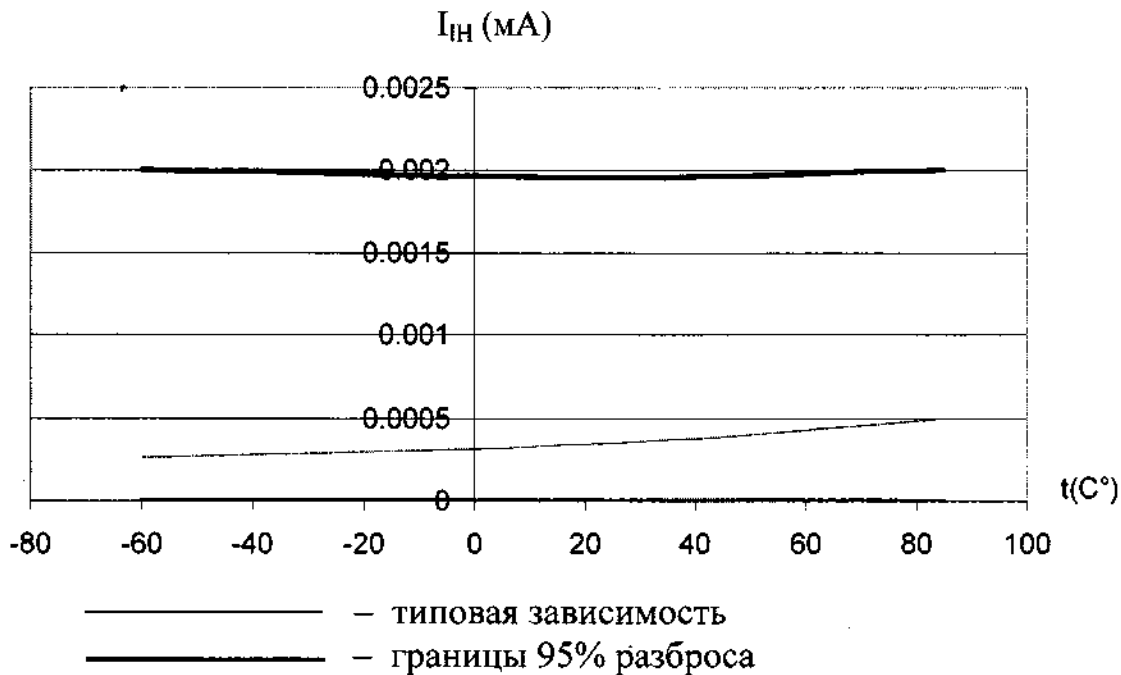


Рисунок 16 – Типовая зависимость входного тока высокого уровня I_{IH} от температуры окружающей среды T_{amb} для микросхем 1293КП3АТ

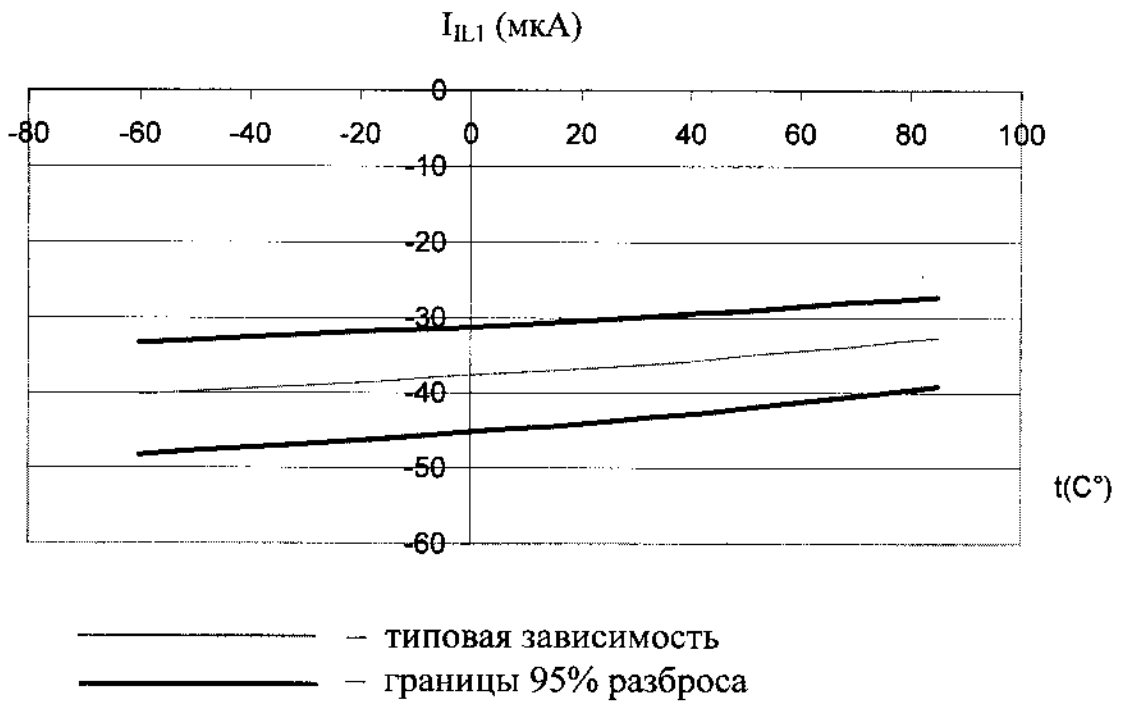


Рисунок 17 – Типовая зависимость входного тока низкого уровня входа "СТРОБ" I_{IL1} от температуры окружающей среды T_{amb} для микросхем 1293КП1АТ

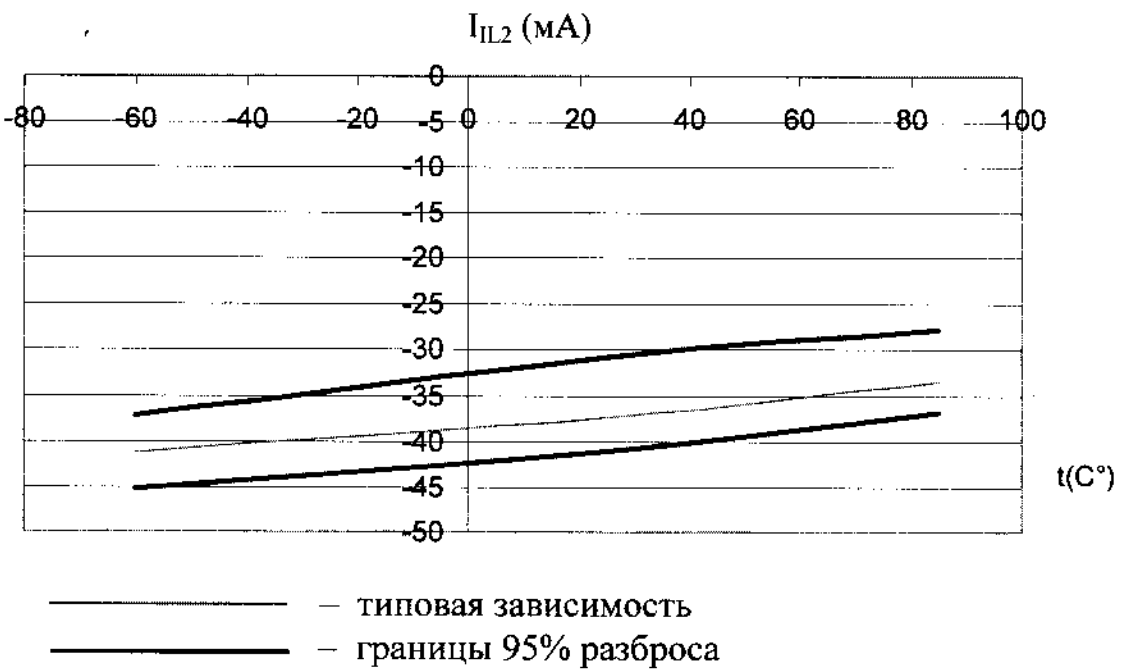


Рисунок 18 – Типовая зависимость входного тока низкого уровня входа "СБРОС" I_{IL2} от температуры окружающей среды T_{amb} для микросхем 1293КП1АТ

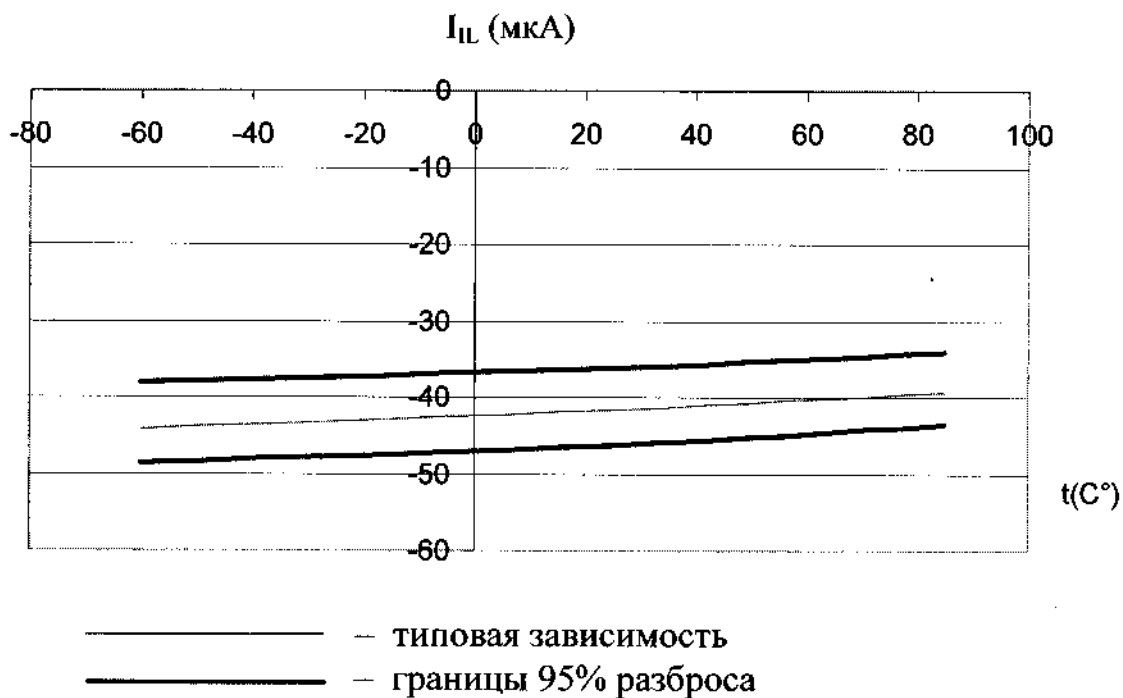


Рисунок 19 – Типовая зависимость входного тока низкого уровня I_{IL} от температуры окружающей среды T_{amb} для микросхем 1293КП2АТ

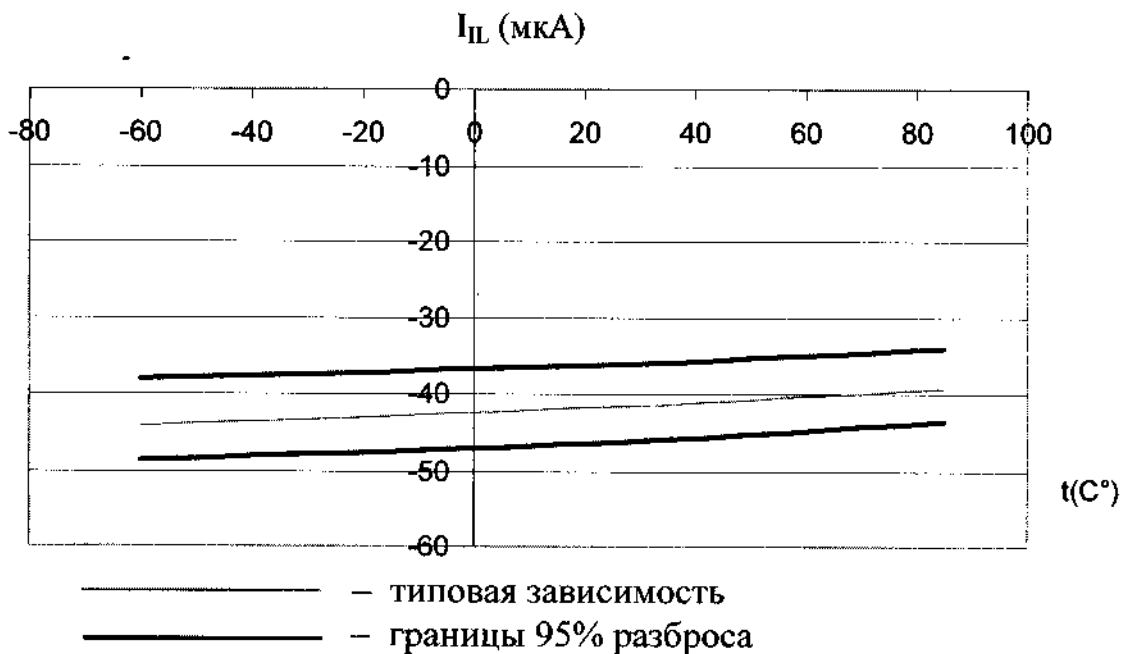


Рисунок 20 – Типовая зависимость входного тока низкого уровня I_{IL} от температуры окружающей среды T_{amb} для микросхем 1293КП3АТ

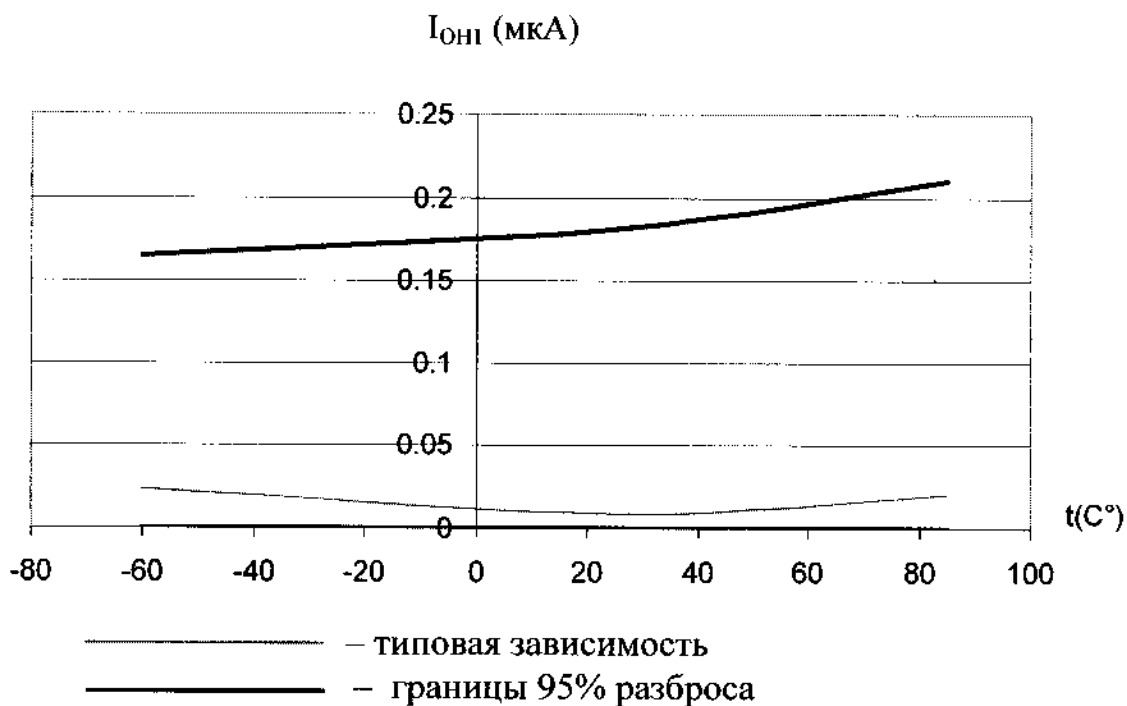


Рисунок 21 – Типовая зависимость выходного тока высокого уровня I_{OH1} от температуры окружающей среды T_{amb} для микросхем 1293КП1АТ

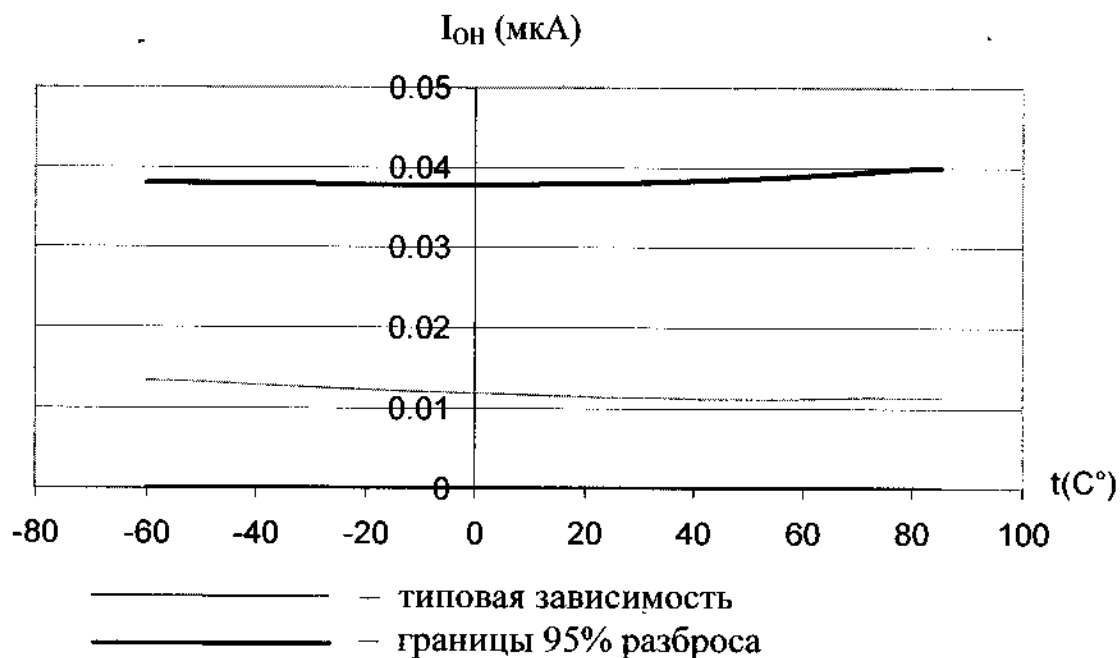


Рисунок 22 – Типовая зависимость выходного тока высокого уровня I_{OH} от температуры окружающей среды T_{amb} для микросхем 1293КП2АТ

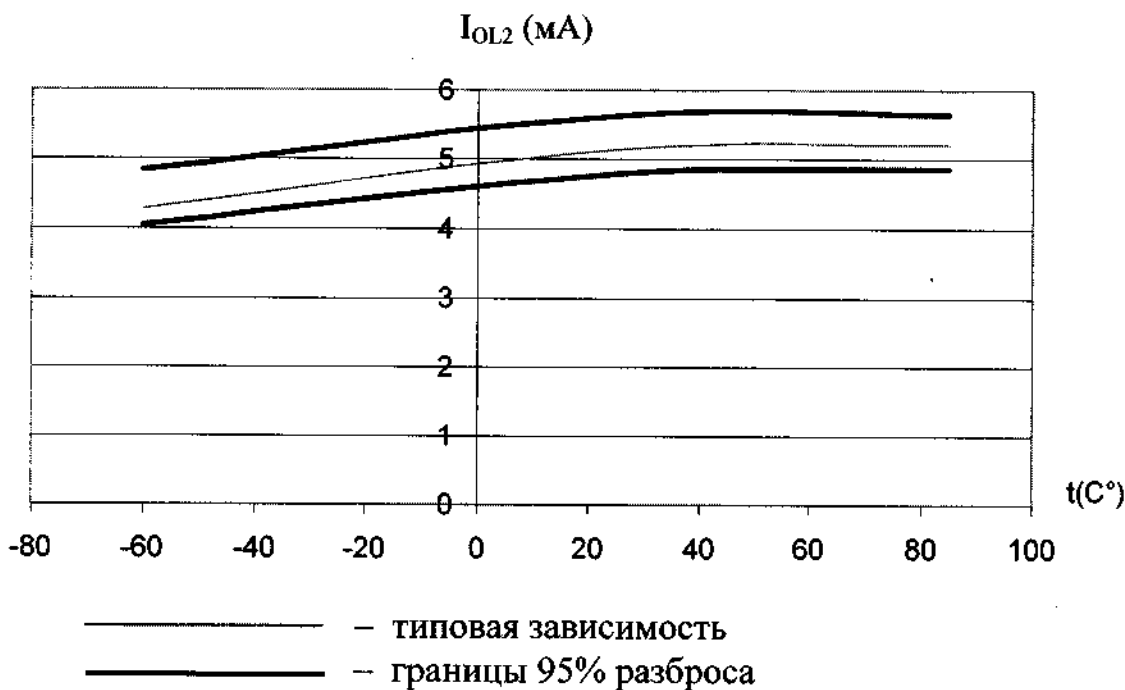


Рисунок 23 – Типовая зависимость выходного тока низкого уровня выхода "СИД" I_{OL2} от температуры окружающей среды T_{amb} для микросхем 1293КП1АТ

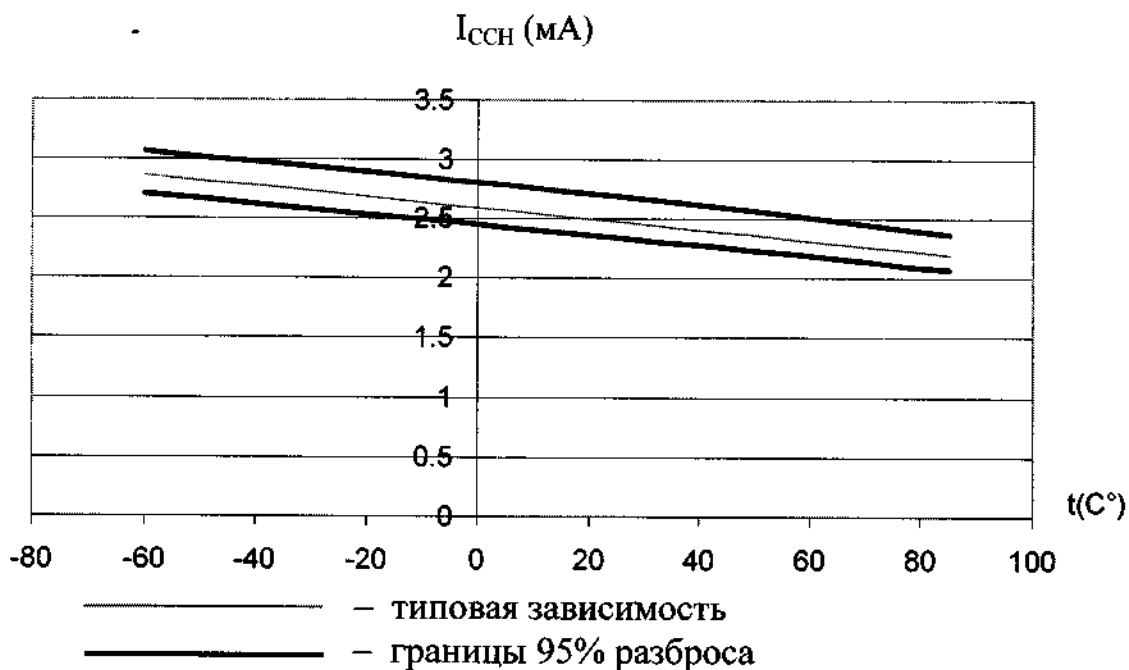


Рисунок 24 – Типовая зависимость тока потребления в состоянии высокого уровня на выходе I_{CCH} от температуры окружающей среды T_{amb} для микросхем 1293КП1АТ

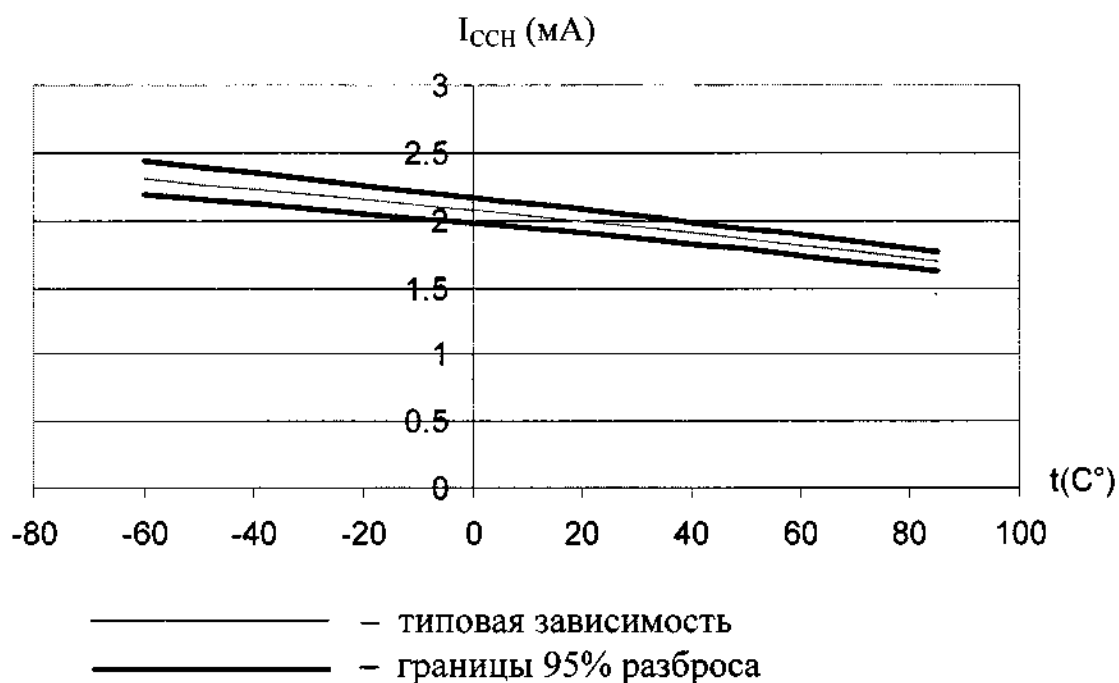


Рисунок 25 – Типовая зависимость тока потребления в состоянии высокого уровня на выходе I_{CCN} от температуры окружающей среды T_{amb} для микросхем 1293KP2AT

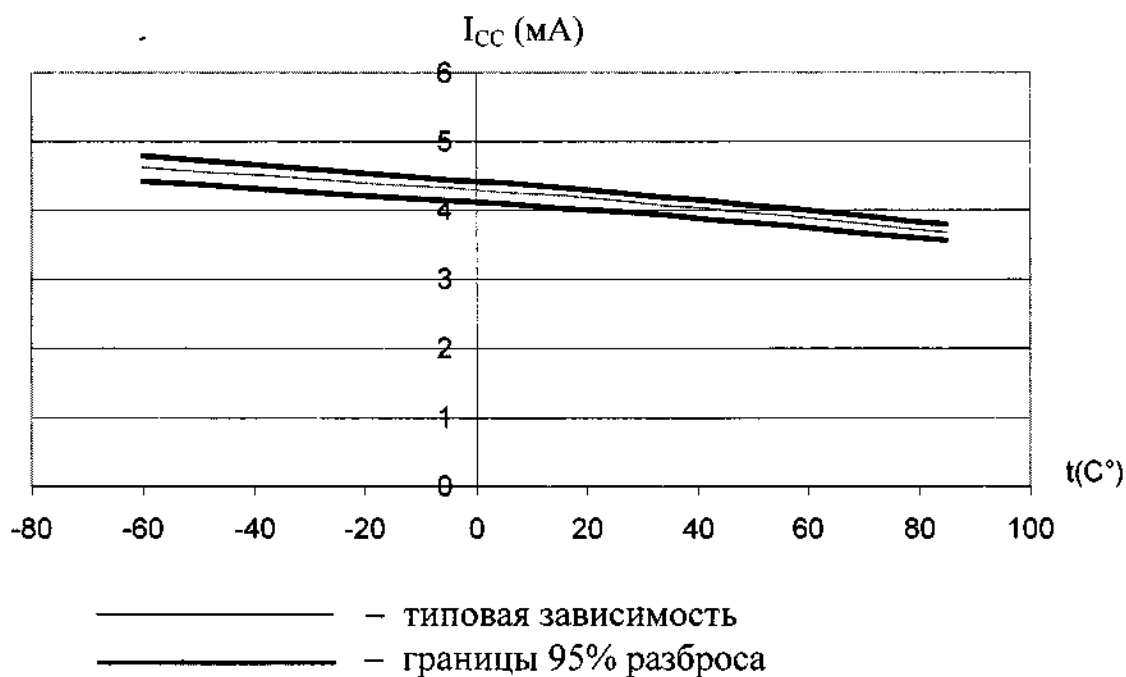


Рисунок 26 – Типовая зависимость тока потребления I_{CC} от температуры окружающей среды T_{amb} для микросхем 1293KP3AT

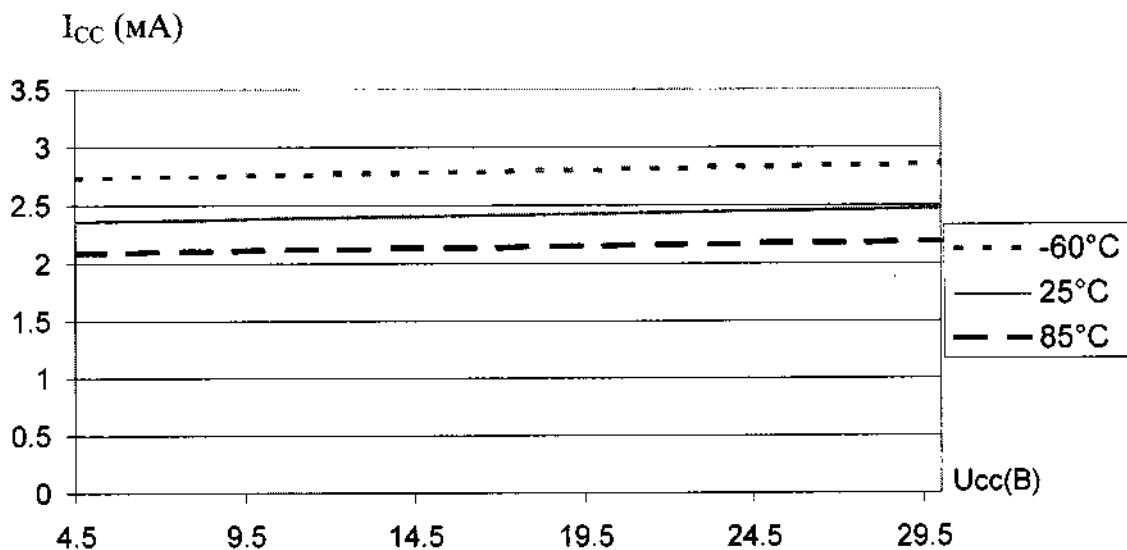


Рисунок 27 – Типовые зависимости тока потребления I_{CC} от напряжения питания U_{CC} в диапазоне температур для микросхем 1293КП1АТ

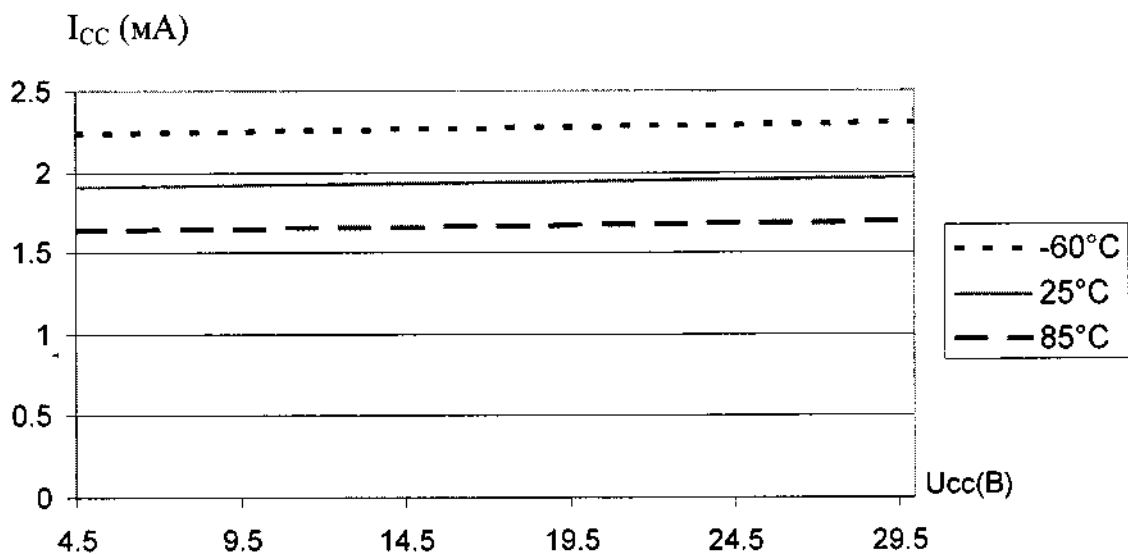


Рисунок 28 – Типовые зависимости тока потребления I_{CC} от напряжения питания U_{CC} в диапазоне температур для микросхем 1293КП2АТ

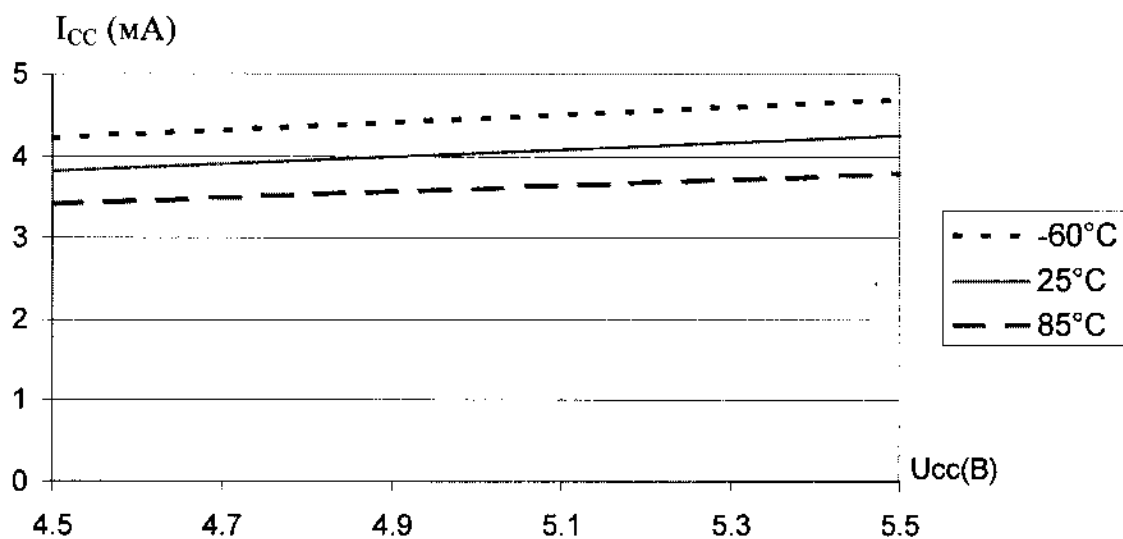


Рисунок 29 – Типовые зависимости тока потребления I_{CC} от напряжения питания U_{CC} в диапазоне температур для микросхем 1293КПЗАТ

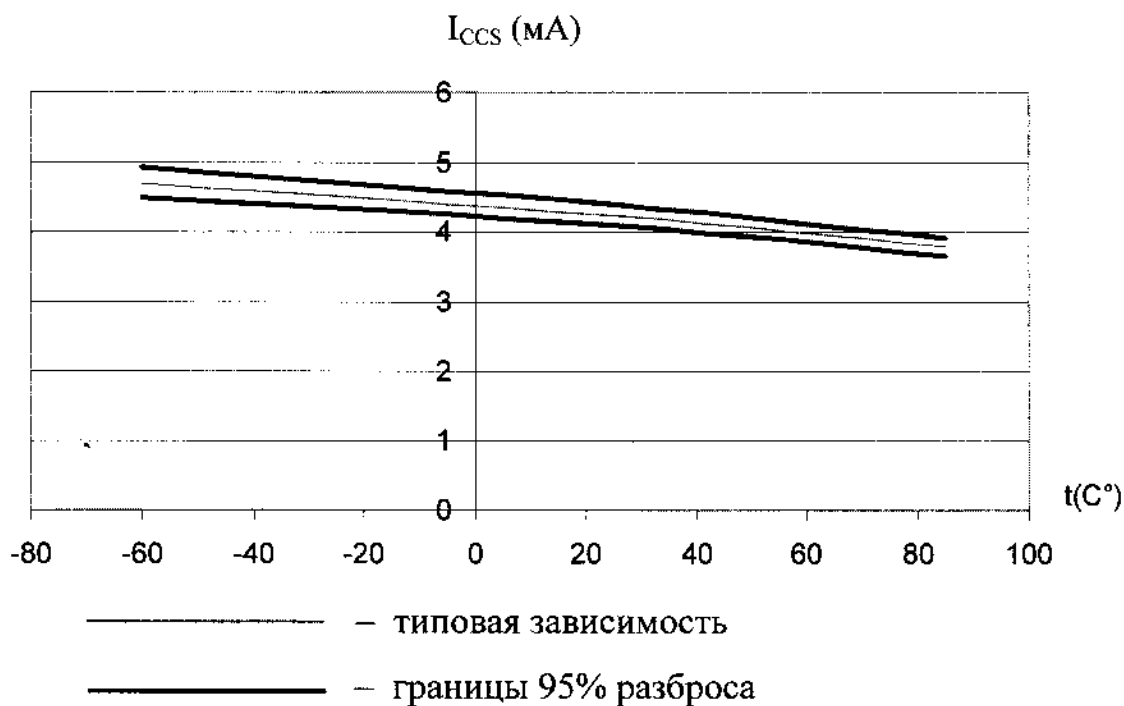


Рисунок 30 – Типовая зависимость тока потребления в состоянии низкого уровня на входе I_{CCS} от температуры окружающей среды T_{amb} для микросхем 1293КПЗАТ

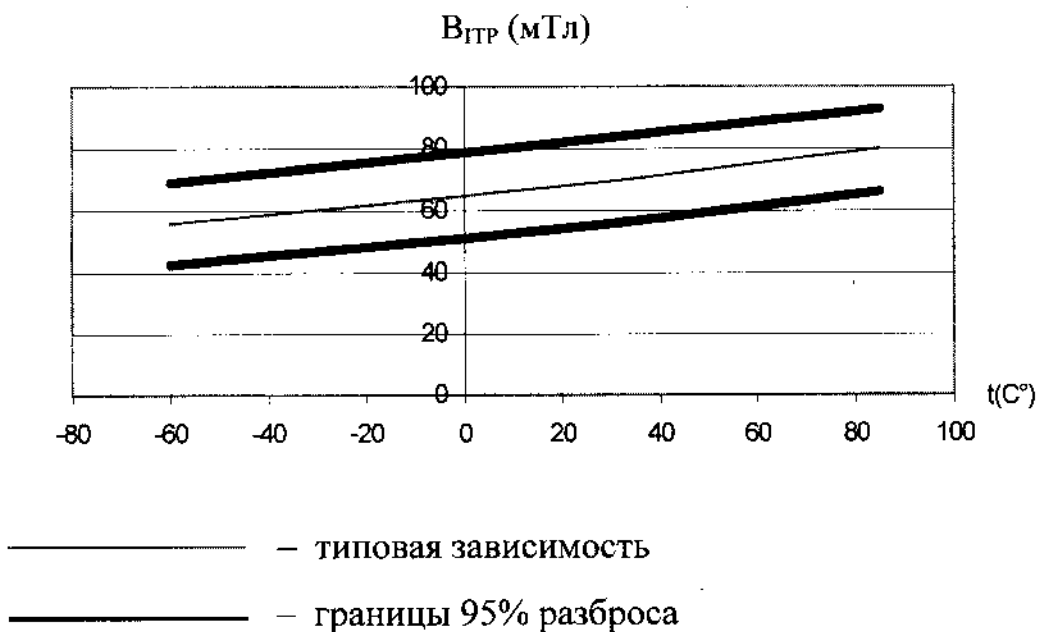


Рисунок 31 – Типовая зависимость индукции срабатывания V_{ITP} от температуры окружающей среды T_{amb} для микросхем 1293КП1АТ, 1293КП2АТ, 1293КП3АТ

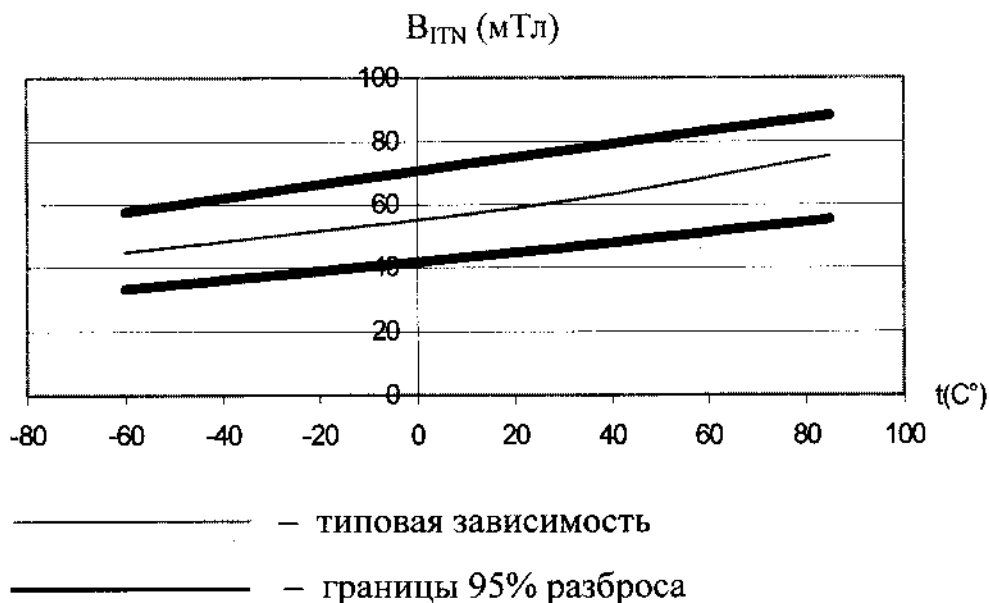


Рисунок 32 – Типовая зависимость индукции отпускания V_{ITN} от температуры окружающей среды T_{amb} для микросхем 1293КП1АТ, 1293КП2АТ, 1293КП3АТ

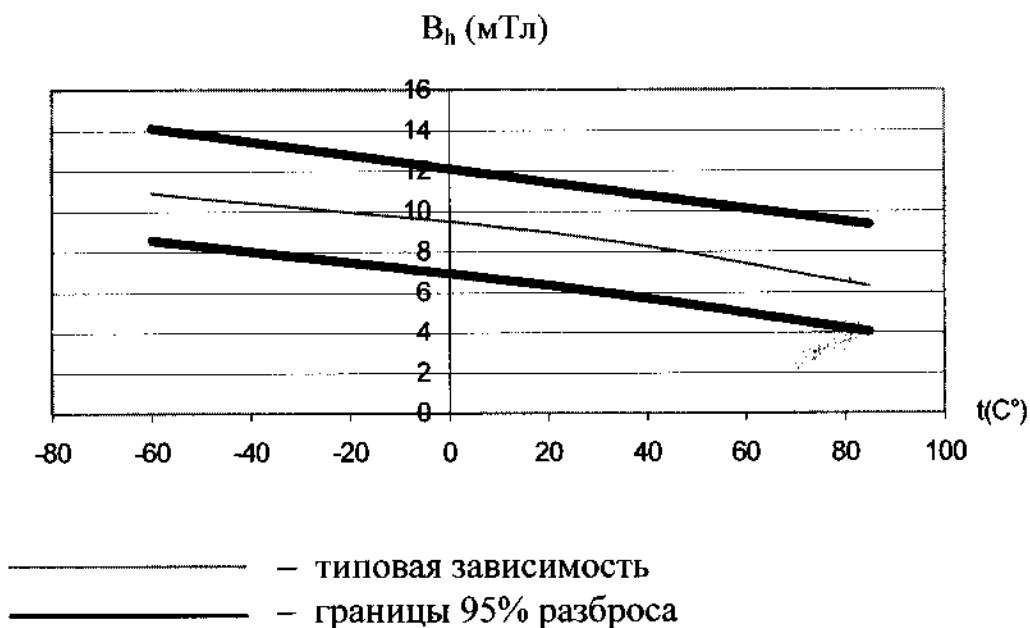


Рисунок 33 – Типовая зависимость разности между индукцией срабатывания и индукции отпущения V_h от температуры окружающей среды T_{amb} для микросхем 1293КП1АТ, 1293КП2АТ, 1293КП3АТ

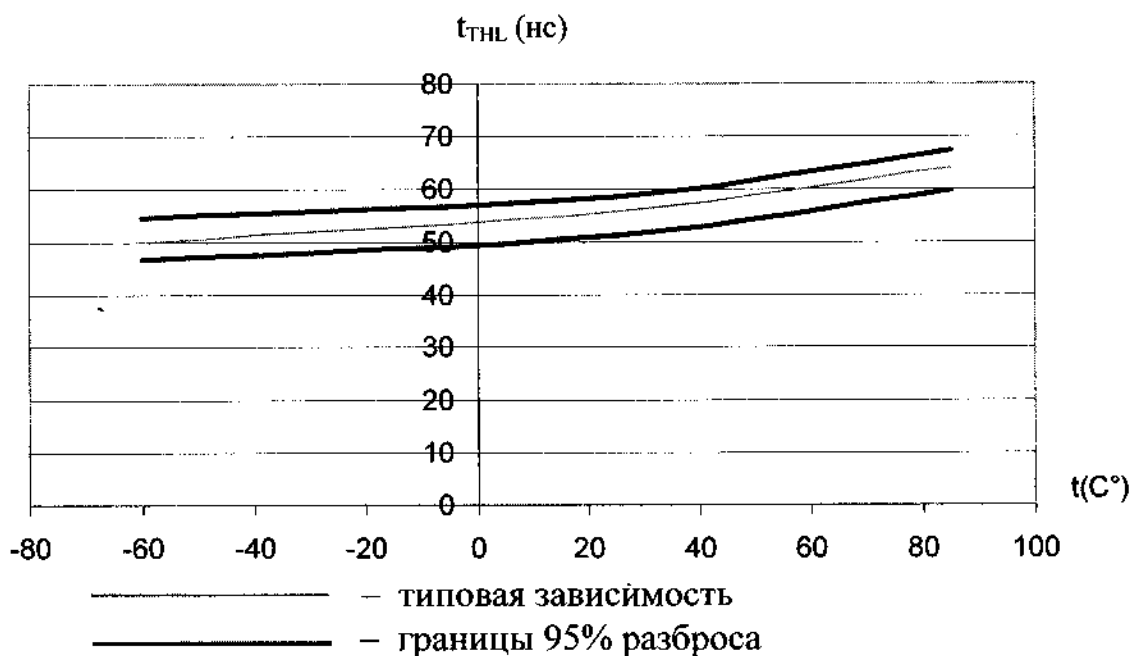


Рисунок 34 – Типовая зависимость времени перехода при включении t_T от температуры окружающей среды T_{amb} для микросхем 1293КП1АТ

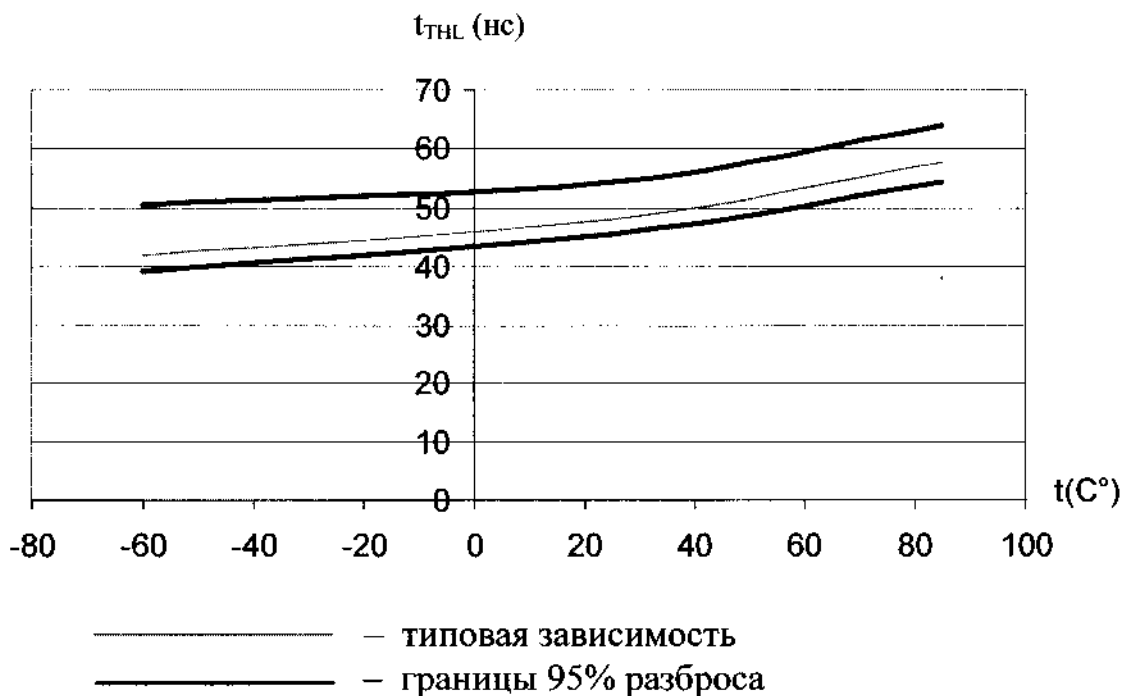


Рисунок 35 – Типовая зависимость времени перехода при включении t_{THL} от температуры окружающей среды T_{amb} для микросхем 1293КП2АТ

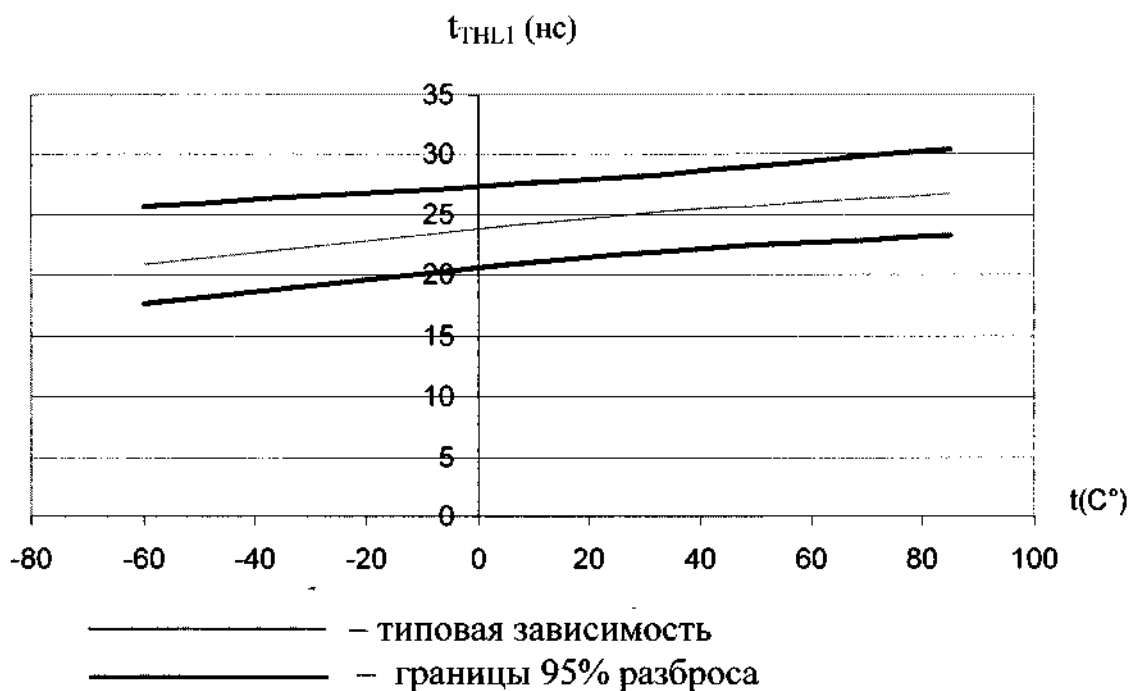


Рисунок 36 – Типовая зависимость времени перехода выхода 1 при включении t_{THL1} от температуры окружающей среды T_{amb} для микросхем 1293КП3АТ

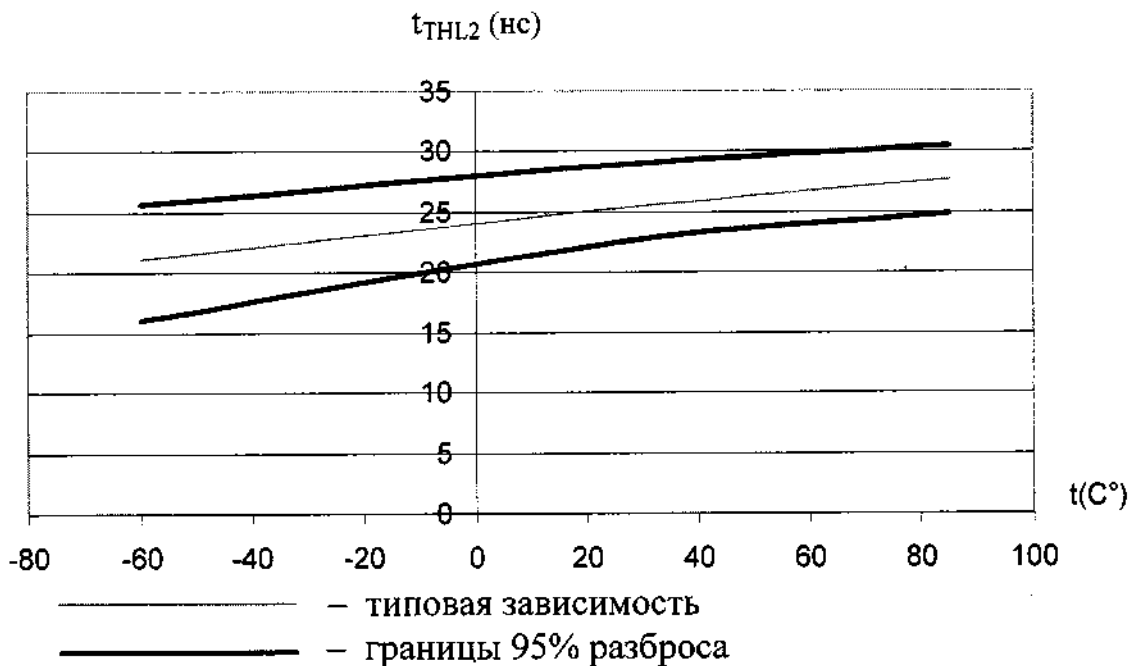


Рисунок 37 – Типовая зависимость времени перехода выхода 2 при включении t_{THL2} от температуры окружающей среды T_{amb} для микросхем 1293КП3АТ

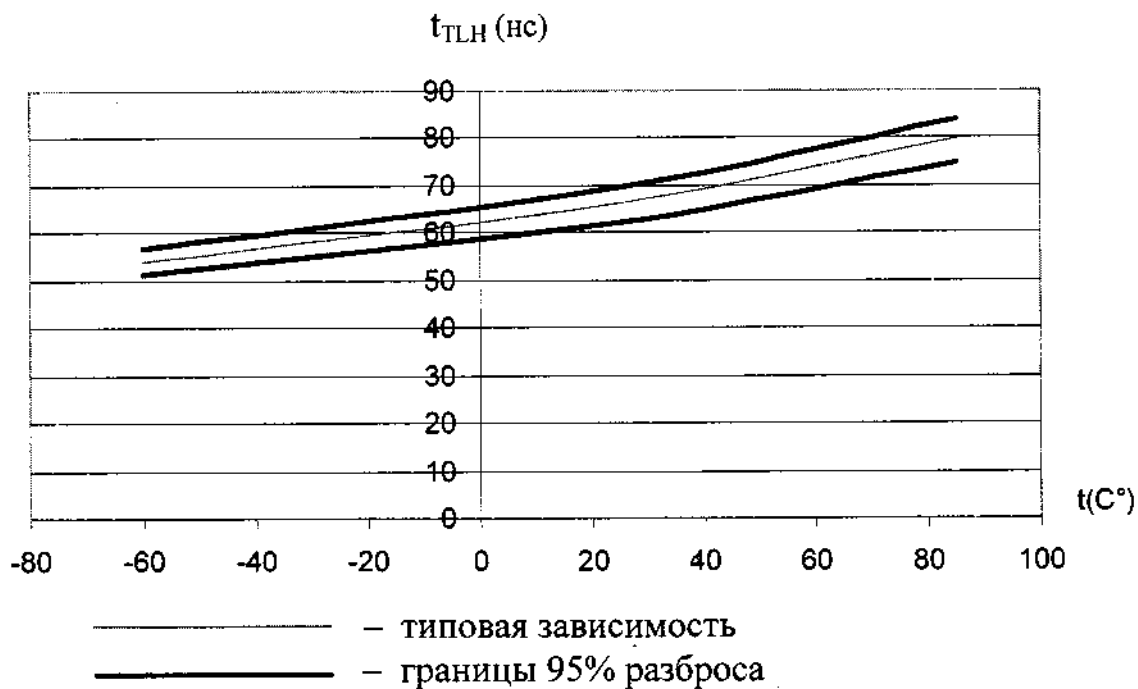


Рисунок 38 – Типовая зависимость времени перехода при выключении t_{TLH} от температуры окружающей среды T_{amb} для микросхем 1293КП1АТ

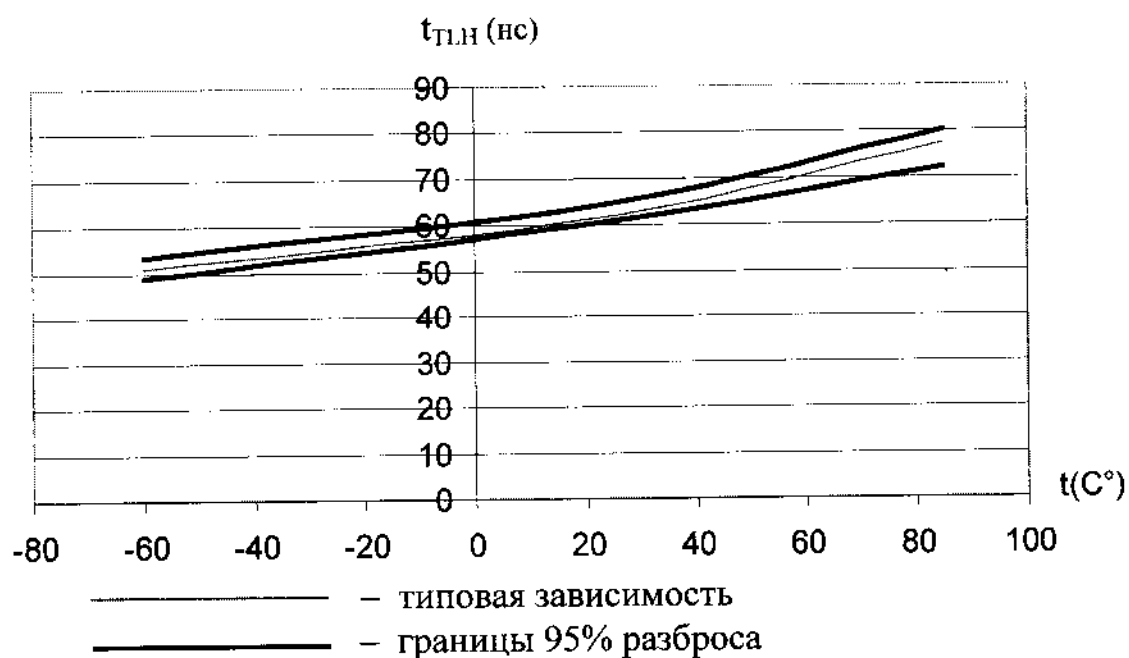


Рисунок 39 – Типовая зависимость времени перехода при выключении t_{TLH} от температуры окружающей среды T_{amb} для микросхем 1293KP2AT

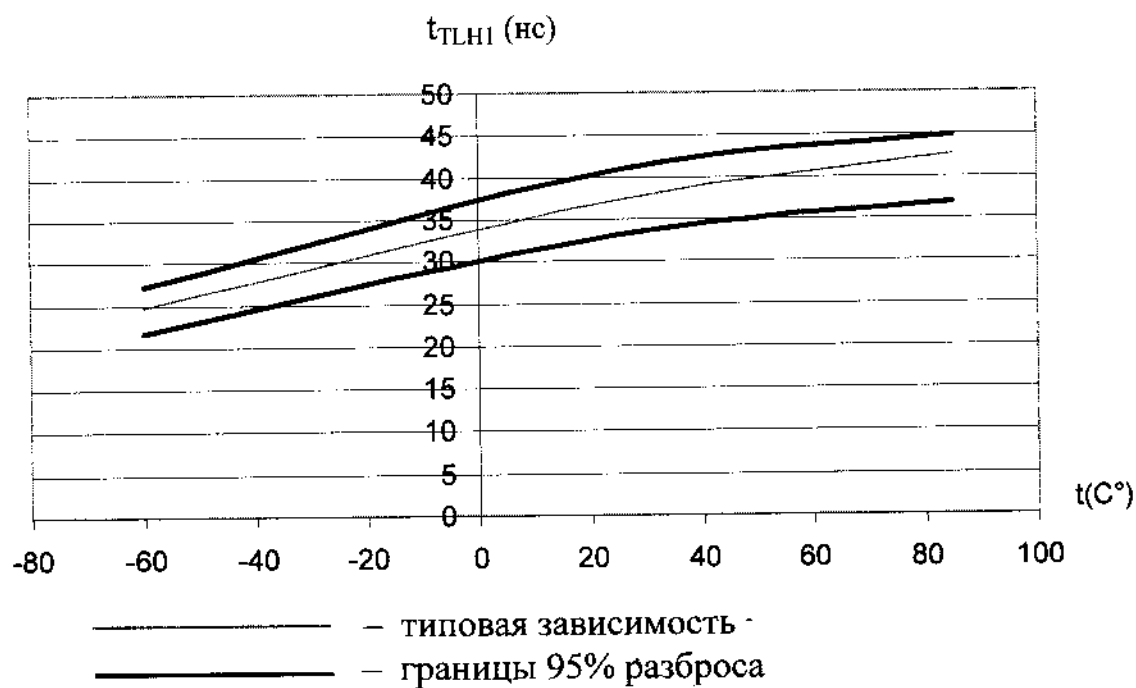


Рисунок 40 – Типовая зависимость времени перехода выхода 1 при выключении t_{TLH1} от температуры окружающей среды T_{amb} для микросхем 1293KP3A

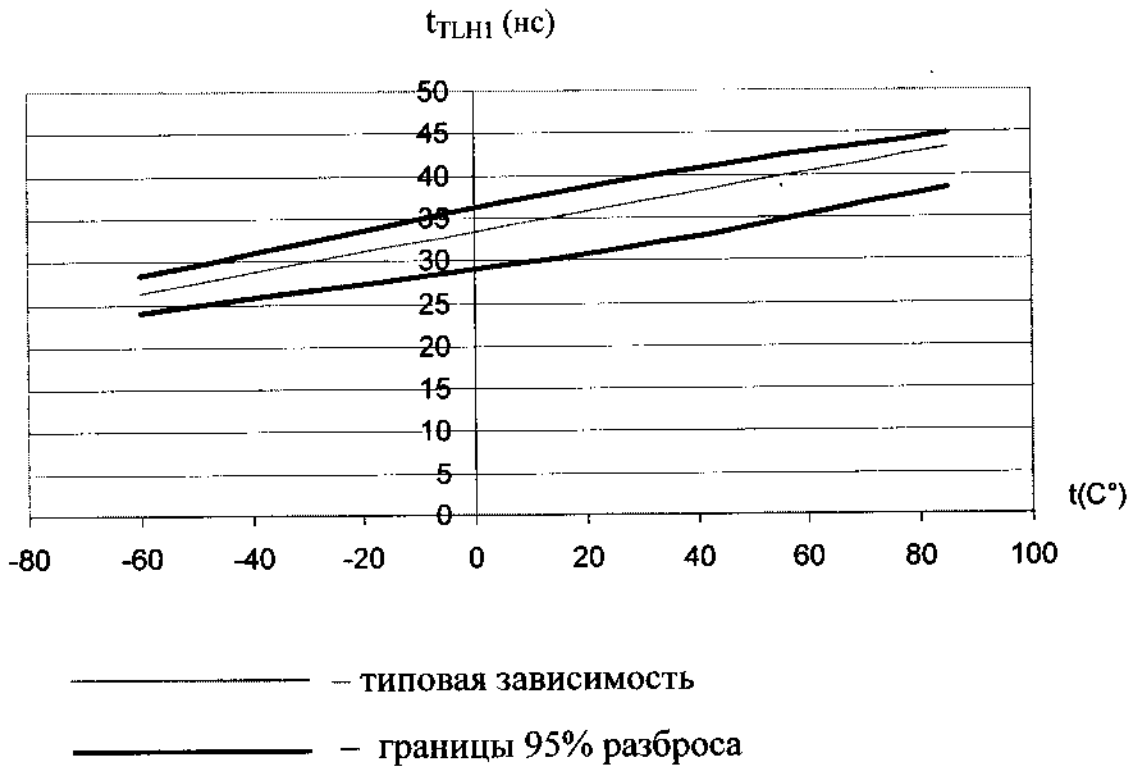


Рисунок 41 – Типовая зависимость времени перехода выхода 2 при выключении t_{TLH1} от температуры окружающей среды T_{amb} для микросхем 1293КП3АТ