



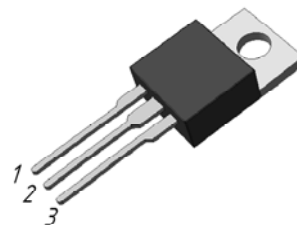
СБОРКИ ДИОДНЫЕ С БАРЬЕРОМ ШОТТКИ

ОБЩЕЕ ОПИСАНИЕ

КД638хС(1) – представляют собой кремниевые эпитаксиальные с барьером Шоттки выпрямительные сборки диодные, состоящие из двух элементов с объединенным катодом, предназначенные для работы в источниках питания различного назначения радиоэлектронной аппаратуры, изготавливаемые для народного хозяйства и для поставок на экспорт.

ОСОБЕННОСТИ

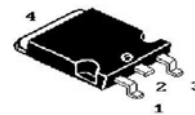
- Большой постоянный прямой ток через каждый диод до 5А.
- Большие обратные напряжения до 200 В
- Диапазон рабочих температур от минус 45 до 125°С



Корпус ТО-220 (КТ-28-2)

Типономиналы:

КД638АС, КД638БС, КД638ВС, КД638ГС,
КД638ДС, КД638ЕС, КД638ЖС.



Корпус ТО-263

Типономиналы:

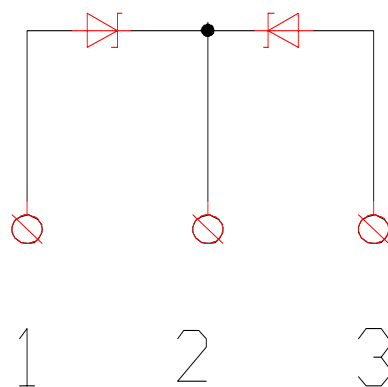
КД638АС1, КД638БС1, КД638ВС1,
КД638ГС1, КД638ДС1, КД638ЕС1,
КД638ЖС1.

Примечание: Типономинал КД638ЖС(1) обозначался ранее как типономинал КД638АОС(1)

НАЗНАЧЕНИЕ ВЫВОДОВ

Номер вывода	Наименование вывода
1	Анод 1
2, (4)	Катод
3	Анод 2

ФУНКЦИОНАЛЬНАЯ СХЕМА



ЭЛЕКТРИЧЕСКИЕ ПАРАМЕТРЫ

Наименование параметра, (режим измерения), единица измерения	Буквенное обозначение	Норма		Температура °С
		не менее	не более	
Время обратного восстановления каждого элемента сборки (I _{пр} = 5 А), нс	твос обр			25
КД638АС, КД638АС1		–	30	
КД638БС, КД638БС1		–	30	
КД63ВС, КД63ВС1		–	30	
КД638ГС, КД638ГС1		–	40	
КД638ДС, КД638ДС1		–	40	
КД638ЕС, КД638ЕС1		–	80	
КД638ЖС, КД638ЖС1		–	30	
Постоянное прямое напряжение на каждом элементе сборки (I _{пр} = 5А), В	U пр			
КД638АС, КД638АС1		–	0,96 1,1	25, 125 -45
КД638БС, КД638БС1		–	1,0 1,1	25, 125 -45

Наименование параметра, (режим измерения), единица измерения	Буквенное обозначение	Норма		Температура °С
		не менее	не более	
КД638ВС, КД638ВС1	U пр	–	1,05 1,15	25, 125 -45
КД638ГС, КД638ГС1		–	1,1 1,2	25, 125 -45
КД638ДС, КД638ДС1		–	1,15 1,25	25, 125 -45
КД638ЕС, КД638ЕС1		–	1,2 1,3	25, 125 -45
КД638ЖС, КД638ЖС1		–	0,96 1,1	25, 125 -45
Постоянный обратный ток через каждый элемент сборки, мА		Iобр		
(Uобр =40 В) КД638АС, КД638АС1	–		0,5 5,0	25, -45 125
(Uобр =60 В) КД638БС, КД638БС1	–		0,5 5,0	25, -45 125
(Uобр =90 В) КД638ВС, КД638ВС1	–		0,5 5,0	25, -45 125
(Uобр =120 В) КД638ГС, КД638ГС1	–		0,5 5,0	25, -45 125
(Uобр =160 В) КД638ДС, КД638ДС1	–		0,5 5,0	25, -45 125
(Uобр =200 В) КД638ЕС, КД638ЕС1	–		0,5 5,0	25, -45 125
(Uобр =30 В) КД638ЖС, КД638ЖС1	–		0,5 5,0	25, -45 125

Примечание:

1. В отдельных технически и экономически обоснованных случаях по соглашению потребителя и поставщика допускается поставка сборок по режимам и нормам на электрические параметры, (учитывающие специфику их применения в аппаратуре потребителя), маркировке и упаковке, отличным от приведенных в ТУ, при условии полного соответствия сборок всем требованиям ТУ по конструкции, надежности и сохраняемости, устойчивости к воздействию механических и климатических факторов, правилам приемки и контролю качества.

2. Режим измерения времени обратного восстановления каждого элемента сборки – согласно аттестату метода измерения ЮФО.012.024 А

ПРЕДЕЛЬНО ДОПУСТИМЫЕ ЗНАЧЕНИЯ ЭЛЕКТРИЧЕСКИХ РЕЖИМОВ

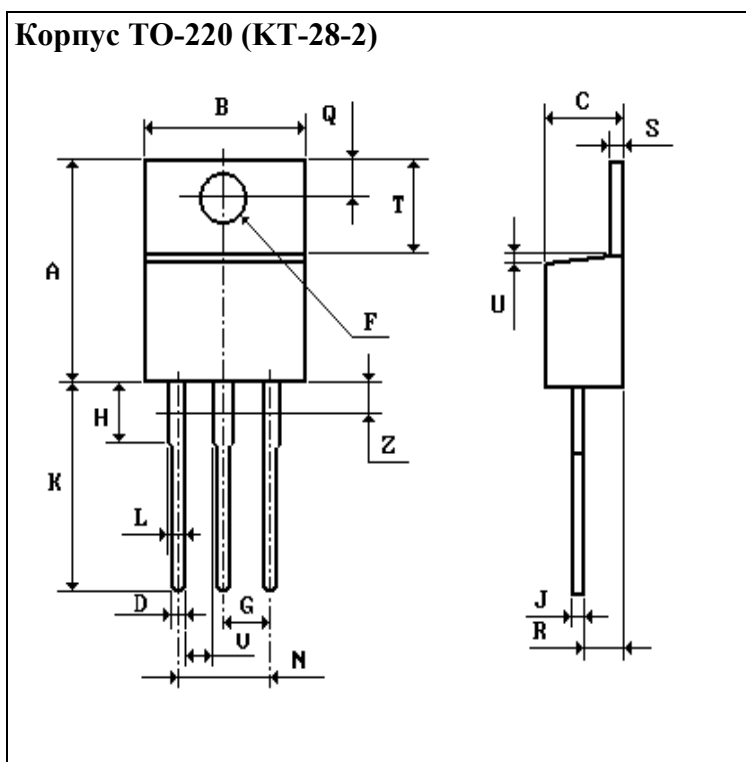
ЭКСПЛУАТАЦИИ (При T= от минус 45 до +125°C)

Наименование параметра, (режим и условия измерения), единица измерения	Буквенное обозначение	Норма	Примечание
Максимально допустимое постоянное обратное напряжение на каждом элементе сборок, В КД638АС, КД638АС1 КД638БС, КД638БС1 КД638ВС, КД638ВС1 КД638ГС, КД638ГС1 КД638ДС, КД638ДС1 КД638ЕС, КД638ЕС1 КД638ЖС, КД638ЖС1	Uобр. max	40 60 90 120 160 200 30	1
Максимально допустимый постоянный прямой ток через каждый элемент сборки, А КД638АС(1)... КД638ЖС(1)	I пр.max	5	1
Максимально допустимый импульсный прямой ток через каждый элемент сборки, А КД638АС(1)... КД638ЖС(1)	I пр, и.max	10	2

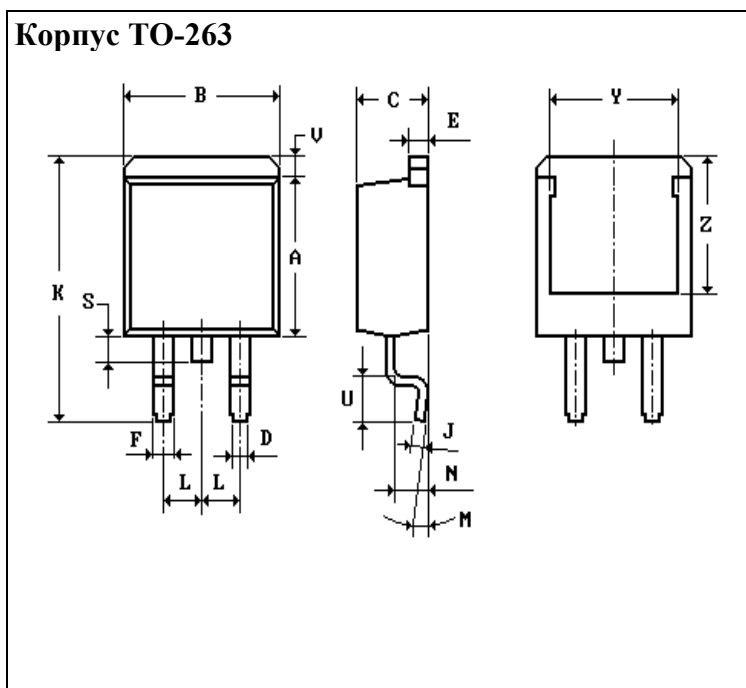
Примечания

1. Для всего диапазона рабочих температур
2. При $\tau \leq 2$ мс. Форма однократного импульса тока - половина периода синусоиды частоты 50 Гц.

ГАБАРИТНЫЕ РАЗМЕРЫ



	Миллиметры	
	Мин.	Мак.
A	15.20	15.90
B	10.25	10.65
C	4.30	4.80
D	0.60	1.15
F	3.60	3.72
G	2.30	2.70
H	-	6.30
J	0.55	1.10
K	12.70	14.20
L	1.15	1.70
Q	2.60	3.00
R	2.10	2.80
S	1.10	1.37
T	5.90	6.80



	Миллиметры	
	Мин.	Мак.
A	8.64	9.65
B	9.65	10.29
C	4.06	4.83
D	0.51	0.99
E	1.14	1.40
F	1.14	1.40
J	0.46	0.74
K	14.61	15.88
L	2.54	
M	0°	8°
N	2.03	2.79
S	1.27	1.78
U	2.29	2.79
V	1.02	1.40
Y	6.86	8.13
Z	7.11	8.13