



НАБОР МОЩНЫХ СОСТАВНЫХ КЛЮЧЕЙ ИНДУКТИВНЫХ НАГРУЗОК

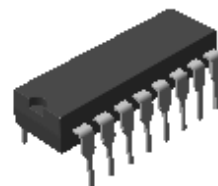
ОБЩЕЕ ОПИСАНИЕ

K1109КТ25 – интегральная микросхема представляет собой набор мощных составных ключей с защитными диодами на выходе. Наличие защитных диодов позволяет подключать индуктивные нагрузки без дополнительной защиты от выбросов обратного напряжения.

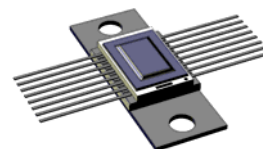
Аналогом является микросхема ULN2001 фирм "Texas Instruments" и "STMicroelectronics".

ОСОБЕННОСТИ

- Номинальный ток коллектора 500 мА (одного ключа)
- Высоковольтный выход до 50 В
- Вход совместим с ТТЛ и КМОП микросхемами
- Возможность использования в качестве управляющего устройства реле
- Диапазон рабочих температур минус 60...+125°C



Корпус DIP-16 (2103.16-1)
Типономинал K1109КТ25РБС



Корпус 402.16-34
Типономинал K1109КТ25ТБС

НАЗНАЧЕНИЕ ВЫВОДОВ

Номер вывода	Наименование вывода	Номер вывода	Наименование вывода
1	Вход 1	9	Катод защитных диодов
2	Вход 2	10	Выход 7
3	Вход 3	11	Выход 6
4	Вход 4	12	Выход 5
5	Вход 5	13	Выход 4
6	Вход 6	14	Выход 3
7	Вход 7	15	Выход 2
8	Общий	16	Выход 1

ПРЕДЕЛЬНЫЕ И ПРЕДЕЛЬНО-ДОПУСТИМЫЕ ЭЛЕКТРИЧЕСКИЕ ПАРАМЕТРЫ

Параметр	Обозначение	Значение	Единица измерения
Напряжение коллектор-эмиттер	$V_{CE\ max}$	50	В
Обратное напряжение защитного диода	V_R	50	В
Входное напряжение	$V_I\ max$	30	В
Максимальный ток коллектора	I_C	500	мА
Ток защитного диода	$I_F\ max$	500	мА
Суммарный ток по выводу «Общий»	$I(max)$	2.5	А
Рабочий диапазон температур	T_a	-60.....+125	°С
Тепловое сопротивление кристалл-среда 2103.16-1 (DIP-16) 402.16-34	Rt_{JA}	80 60	°С/Вт

ЭЛЕКТРИЧЕСКИЕ ПАРАМЕТРЫ (при $T_A = 25^\circ\text{C}$)

Наименование параметра, единицы измерения	Условное обозначение	Режимы	Норма	
			не менее	не более
Напряжение коллектор-эмиттер в режиме насыщения, В	$V_{CE(sat)}$	$I_I = 250\ \text{мкА}, I_C = 100\ \text{мА}$		1.1
		$I_I = 350\ \text{мкА}, I_C = 200\ \text{мА}$		1.3
		$I_I = 500\ \text{мкА}, I_C = 350\ \text{мА}$		1.6
Ток отсечки коллектора, мкА	I_{CEX}	$V_{CE} = 50\ \text{В}, I_I = 0$		50
Прямое падение напряжения на защитном диоде, В	V_F	$I_F = 350\ \text{мА}$		2
Обратный ток защитного диода, мкА	I_R	$V_R = 50\ \text{В}$		50

ФУНКЦИОНАЛЬНАЯ СХЕМА

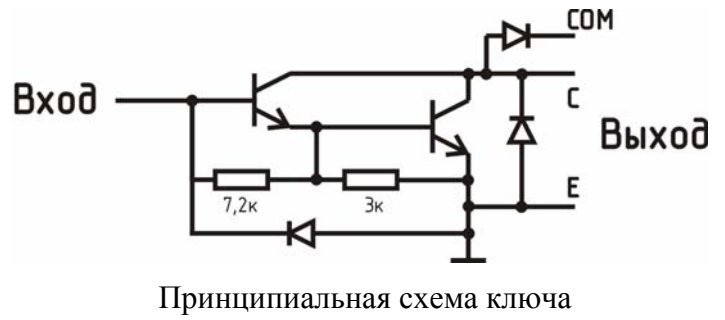
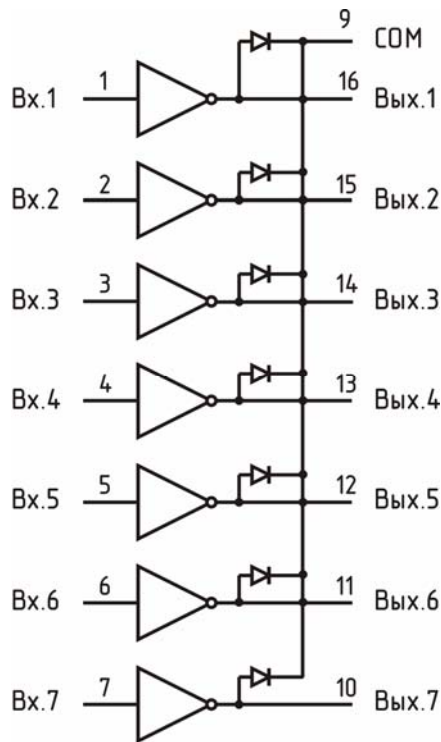
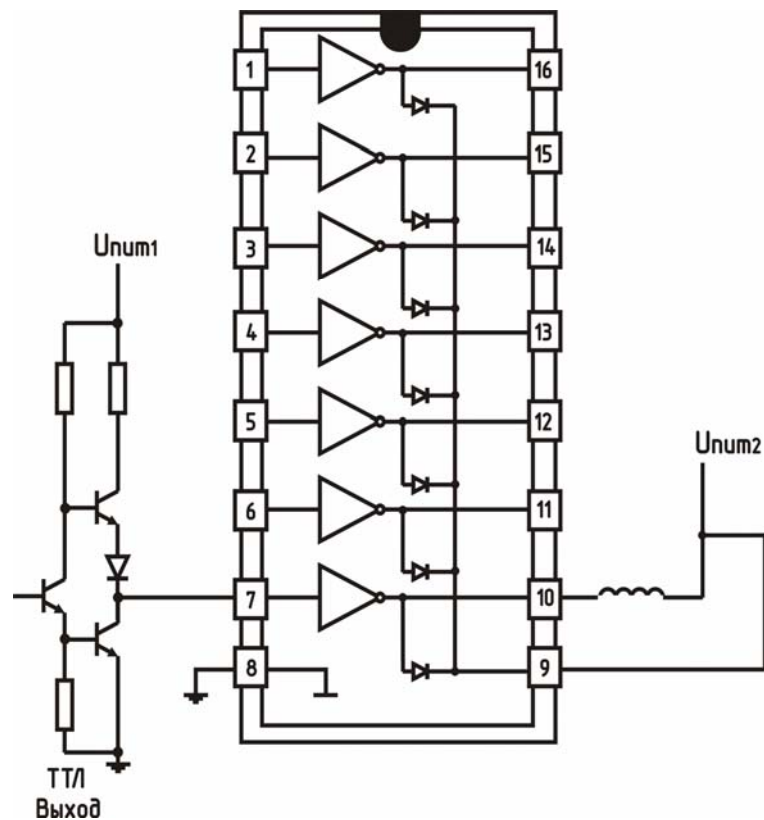
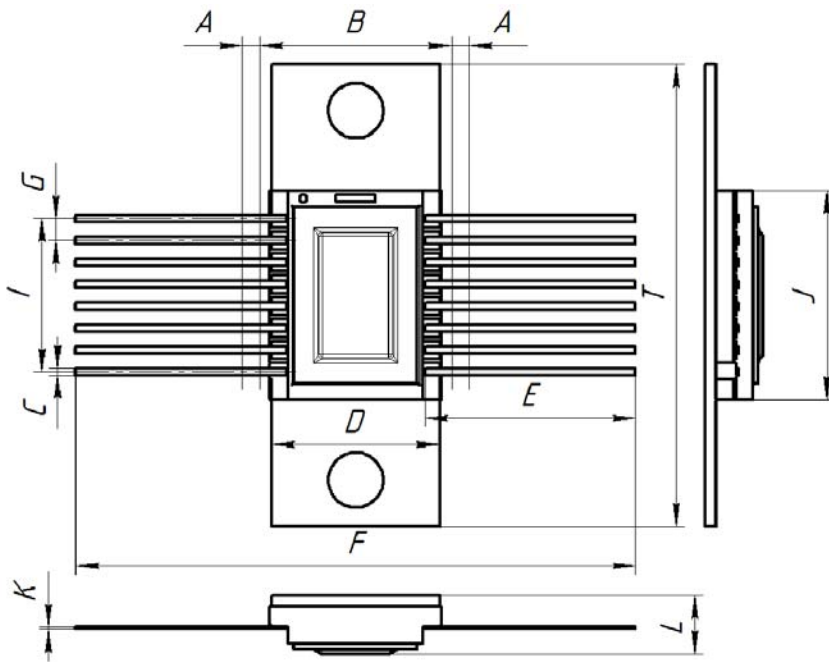


СХЕМА ПРИМЕНЕНИЯ

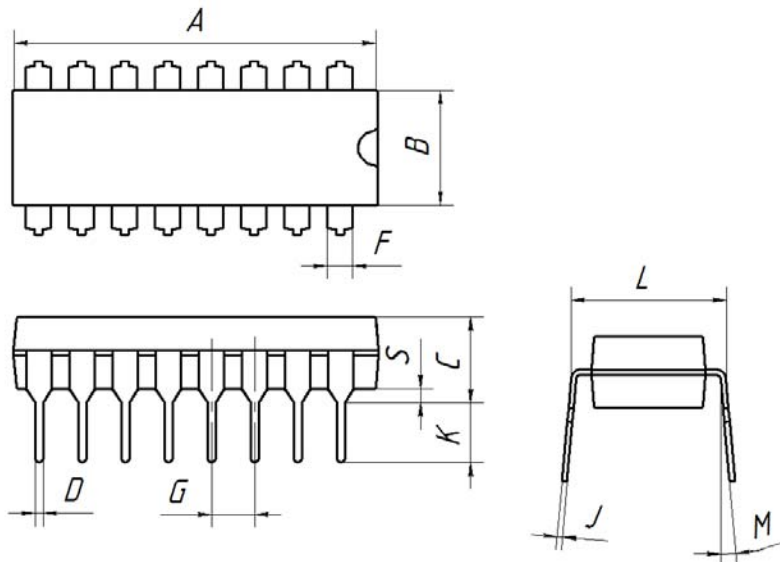


ГАБАРИТНЫЙ ЧЕРТЕЖ КОРПУСА 402.16-34



	Миллиметры	
	Мин.	Макс.
A	-	0.7
B	-	0.4
C	0.31	0.45
D	9.1	9.4
F	29.10	31.40
G	-	1.25
I	-	8.75
J	11.0	11.06
K	0.09	0.14
L	-	2.8
T	-	25

ГАБАРИТНЫЙ ЧЕРТЕЖ КОРПУСА DIP-16 (2103.161)



	Миллиметры	
	МИН	МАКС
A	20.16	21.00
B	6.42	7.00
C	-	5.00
D	0.41	0.55
F	-	1.5
G	2.5BSC	
J	0.24	0.34
K	3.26	3.74
L	8.00	8.30
M	5	15
S	0.51	-